

900T2 +GL



200274

Technische Gegevens

Naam	Glazen opbouw 900T2 +GL
Art. nr.:	200274
Materiaal:	glas
Uitvoering:	<ul style="list-style-type: none"> ▪ Bouwpakket, eenvoudige montage ▪ 1 tussenschap van glas, B 856 x D 298 mm, maximale nuttige hoogte: onder 230 mm, boven 168 mm
Afmetingen:	B 880 x D 540 x H 425 mm
Gewicht:	25,4 kg

Technische wijzigingen voorbehouden!

Overzicht van onderdelen



- 1** Glazen opbouw
- 2** Tussenschap voor de glazen opbouw

Tip: Onthoud dat de glazen opbouw niet dient voor koeling van voedingsmiddelen.

Montage glazen opbouw op de saladière 200275



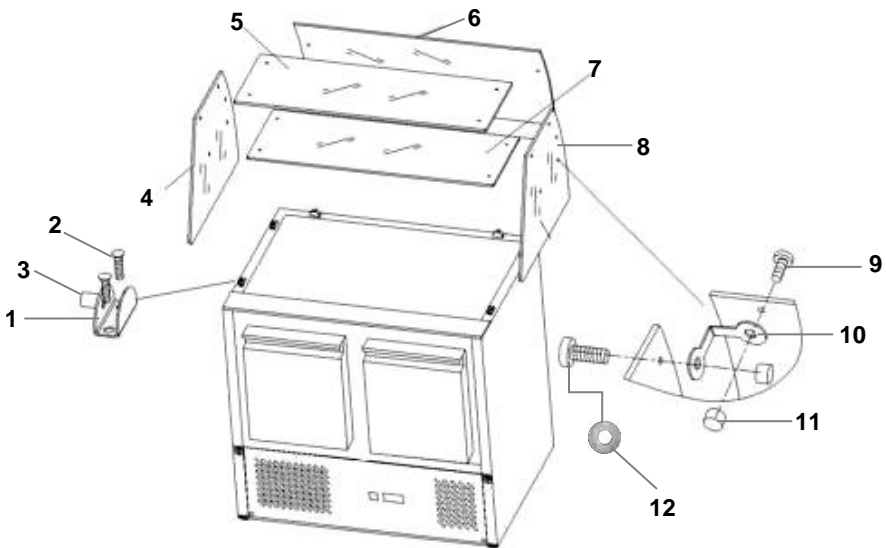
TIP!

De montage van de glazen opbouw moet door 2 personen worden uitgevoerd!

- Pak het apparaat uit en verwijder al het verpakkingsmateriaal.
- Controleer of de uitrusting compleet is.

Inhoud levering voor de glazen opbouw (tekening op pagina 27)

	Naam	Hoeveelheid		Naam	Hoeveelheid
1	Ruithouder	6 st.	7	Glazen tussenschap	1 st.
2	Schroef voor de ruithouder	12 st.	8	Rechterraut	1 st.
3	Schroefdraadpennen	6 st.	9	Cilinderkopschroef	20 st.
4	Linkerruit	1 st.	10	Hoekijzer voor de ruithouder	10 st.
5	Bovenruit	1 st.	11	Sluitring	20 st.
6	Achterraut	1 st.	12	Rubberring	20 St.



1. Begin met het bevestigen van de ruithouders (1) (2 aan de linkerkant, 2 aan de rechterkant en 2 aan de achterkant) op de behuizing van de saladière. Gebruik hiervoor de meegeleverde schroeven (2).
2. Plaats de linker- (4) en de rechterraut (8) in de gemonteerde ruithouders (1). Schroef met de hand de schroefdraadpenen (3) van de ruithouders vast aan de ruiten. **Schroef ze niet te vast aan, anders kan de ruit barsten!**
3. Gebruik de meegeleverde cilinderkopschroeven (9), rubberringen (12) en bevestigingsschroeven (11) om 2 hoekijzers (10) in het midden van de linker- (4) en de rechterraut (8) te bevestigen. Plaats het glazen tussenschap (7) en schroef het vast.
4. Gebruik de meegeleverde moeren (11), rubberringen (12) en schroeven (9) om 2 hoekijzers (10) in het midden van de linker- (4) en de rechterraut (8). Plaats de achterraut (6) in de ruithouders (1) schroef de achterraut (6) aan de linker- (4) en de rechterraut (8).
5. Gebruik de meegeleverde moeren (9), rubberringen (12) en schroeven (11) om 2 hoekijzers (10) in de bovenste gedeelten van de linker- (4) en de rechterraut (8) te bevestigen. Plaats vervolgens de bovenruit (5) op de rechter- (8), linker- (4) en achterraut (6) en schroef hem aan de hoekijzers aan de rechter- en linkerkant.

6. Controleer of alle ruiten stabiel zijn gemonteerd.



Reiniging

Maak de binnen- en buitenoppervlakken van de glazen opbouw regelmatig schoon met een zacht doekje en een desinfecterend middel dat is toegelaten voor de levensmiddelenbranche. Spoel de glazen oppervlakken af met doekje dat natgemaakt met schoon water en droog ze vervolgens zorgvuldig af.

Bartscher GmbH
Franz-Kleine-Str. 28
33154 Salzkotten
Duitsland

Tel.: +49 (0) 5258 971-0
Fax: +49 (0) 5258 971-120