

GN2110-R - GN1110-R - GN3110-R



305066 - 305067 - 305068

Bartscher GmbH
Franz-Kleine-Str. 28
D-33154 Salzkotten
Deutschland

Tel.: +49 5258 971-0
Fax.: +49 5258 971-120
Service-Hotline: +49 5258 971-197
www.bartscher.com



Version: **1.0**

Erstelldatum: 2023-05-22

Original-Bedienungsanleitung

1	Sicherheit	2
1.1	Signalworterklärung	2
1.2	Sicherheitshinweise	3
1.3	Bestimmungsgemäße Verwendung	8
1.4	Bestimmungswidrige Verwendung	8
2	Allgemeines	9
2.1	Haftung und Gewährleistung	9
2.2	Urheberschutz	9
2.3	Konformitätserklärung	9
3	Transport, Verpackung und Lagerung	10
3.1	Transportinspektion	10
3.2	Verpackung	10
3.3	Lagerung	10
4	Technische Daten	11
4.1	Technische Angaben	11
4.2	Funktion des Gerätes	13
4.3	Baugruppenübersicht	14
5	Installation und Bedienung	17
5.1	Installation	17
5.2	Bedienung	20
6	Reinigung und Wartung	23
6.1	Sicherheitshinweise zur Reinigung	23
6.2	Reinigung	23
6.3	Wartung	24
7	Entsorgung	26



Die Bedienungsanleitung vor Inbetriebnahme lesen und griffbereit am Gerät aufbewahren!

Diese Bedienungsanleitung beschreibt die Installation, Bedienung und Wartung des Geräts und ist eine wichtige Informationsquelle und Nachschlagewerk. Die Kenntnis aller enthaltenen Sicherheitshinweise und Handlungsanweisungen schafft die Voraussetzung für das sichere und sachgerechte Arbeiten mit dem Gerät. Zusätzlich gelten die für den Einsatzbereich des Geräts gültigen Unfallverhütungsvorschriften, Sicherheitsbestimmungen und gesetzliche Regelungen.

Lesen Sie diese Bedienungsanleitung vor Beginn der Arbeiten am Gerät, insbesondere vor der Inbetriebnahme, um Personen- und Sachschäden zu vermeiden. Unsachgemäße Verwendung kann zu Beschädigungen führen.

Diese Bedienungsanleitung ist Bestandteil des Produkts und muss in unmittelbarer Nähe des Geräts und jederzeit zugänglich aufbewahrt werden. Wenn das Gerät weitergegeben wird, muss die Bedienungsanleitung mit ausgehändigt werden.

1 Sicherheit

DE

Das Gerät ist nach den derzeit gültigen Regeln der Technik gebaut. Es können jedoch von diesem Gerät Gefahren ausgehen, wenn es unsachgemäß oder nicht bestimmungsgemäß verwendet wird. Alle Personen, die das Gerät benutzen, müssen sich an die Anweisungen der Bedienungsanleitung halten und die Sicherheitshinweise beachten.

1.1 Signalworterklärung

Wichtige Sicherheits- und Warnhinweise sind in dieser Bedienungsanleitung durch Signalwörter gekennzeichnet. Diese Hinweise müssen unbedingt befolgt werden, um Personenschäden, Unfälle und Sachschäden zu vermeiden.



GEFAHR!

Das Signalwort **GEFAHR** warnt vor Gefährdungen, die zu schweren Verletzungen oder Tod führen, wenn sie nicht vermieden werden.



WARNUNG!

Das Signalwort **WARNUNG** warnt vor Gefährdungen, die mittelschwere bis schwere Verletzungen oder Tod zur Folge haben können, wenn sie nicht vermieden werden.



VORSICHT!

Das Signalwort **VORSICHT** warnt vor Gefährdungen, die leichte oder mäßige Verletzungen zur Folge haben können, wenn sie nicht vermieden werden.

ACHTUNG!

Das Signalwort **ACHTUNG** kennzeichnet mögliche Sachschäden, die bei Nichtbeachtung des Sicherheitshinweises auftreten können.

HINWEIS!

Das Symbol **HINWEIS** setzt den Benutzer über weiterführende Informationen und Tipps für den Gebrauch des Geräts in Kenntnis.

DE

1.2 Sicherheitshinweise

Elektrischer Strom

- Eine zu hohe Netzspannung oder unsachgemäße Installation kann zu elektrischem Stromschlag führen.
- Schließen Sie das Gerät nur an, wenn die Angaben auf dem Typenschild mit der Netzspannung übereinstimmen.
- Halten Sie das Gerät trocken um Kurzschlüsse zu vermeiden.
- Wenn im Betrieb Störungen auftreten, trennen Sie das Gerät sofort von der Stromversorgung.
- Berühren Sie den Netzstecker des Geräts nicht mit nassen Händen.
- Greifen Sie niemals nach dem Gerät, wenn es ins Wasser gefallen ist. Trennen Sie das Gerät sofort von der Stromversorgung.
- Lassen Sie Reparaturen und das Öffnen des Gehäuses nur von Fachkräften und Fachwerkstätten ausführen.
- Tragen Sie das Gerät nicht am Anschlusskabel.

- Bringen Sie das Anschlusskabel nicht mit Wärmequellen oder scharfen Kanten in Berührung.
- Knicken, quetschen oder verknoten Sie das Anschlusskabel nicht.
- Wickeln Sie das Anschlusskabel des Geräts immer vollständig ab.
- Stellen Sie niemals das Gerät oder andere Gegenstände auf das Anschlusskabel.
- Greifen Sie immer an den Netzstecker, um das Gerät von der Stromversorgung zu trennen.
- Überprüfen Sie das Anschlusskabel regelmäßig auf Beschädigungen. Benutzen Sie das Gerät nicht, wenn das Anschlusskabel beschädigt ist. Wenn dieses Schäden aufweist, muss es durch den Kundendienst oder einen qualifizierten Elektriker ausgetauscht werden, um Gefährdungen zu vermeiden.

Brennbare Materialien

- Setzen Sie das Gerät niemals hohen Temperaturen aus, z.B. Herd, Ofen, offene Flammen, Geräte zum Warmhalten, etc.
- Reinigen Sie das Gerät täglich, um das Brandrisiko zu vermeiden.
- Decken Sie das Gerät nicht ab, z.B. mit Alufolie oder Tüchern.
- Betreiben Sie das Gerät nur mit den vorgesehenen Materialien und bei geeigneten Temperatureinstellungen. Materialien, Lebensmittel und Lebensmittelreste im Gerät können sich entzünden.
- Betreiben Sie das Gerät niemals in der Nähe von brennbaren, leicht entzündlichen Materialien, z.B. Benzin, Spiritus, Alkohol. Durch die Hitze verdampfen die Materialien und es kann bei Kontakt mit Zündquellen zu Verpuffungen kommen.
- Sollte ein Brand entstehen, trennen Sie das Gerät von der Stromversorgung, bevor Sie geeignete Maßnahmen zur Brandbekämpfung einleiten. Das Feuer niemals mit Wasser löschen, wenn das Gerät an die Stromversorgung angeschlossen ist. Sorgen Sie für ausreichend Frischluftzufuhr nach dem Löschen des Brandes.

Heiße Oberflächen

- Die Oberflächen des Geräts werden während des Betriebs heiß. Es besteht Verbrennungsgefahr. Auch nach dem Ausschalten bleibt die Hitze bestehen.
- Berühren Sie keine heißen Oberflächen des Geräts. Nutzen Sie vorhandene Bedienelemente und Griffe.
- Transportieren und reinigen Sie das Gerät nur nach vollständigem Abkühlen.
- Geben Sie kein kaltes Wasser oder brennbare Flüssigkeiten auf die heißen Oberflächen.

Bedienpersonal

- Das Gerät darf nur durch qualifiziertes Fachpersonal betrieben werden.
- Dieses Gerät darf nicht durch Personen (einschließlich Kinder) mit eingeschränkten physischen, sensorischen oder geistigen Fähigkeiten oder mangelnder Erfahrung und/oder mangelndem Wissen bedient werden.
- Kinder sollten beaufsichtigt werden, um sicherzustellen, dass sie nicht mit dem Gerät spielen oder das Gerät in Betrieb nehmen.

Betrieb nur unter Aufsicht

- Betreiben Sie das Gerät nur unter Aufsicht.
- Halten Sie sich immer in der unmittelbaren Nähe des Geräts auf.

Fehlgebrauch

- Bestimmungswidrige oder verbotene Verwendung kann zu Beschädigungen an dem Gerät führen.
- Verwenden Sie das Gerät nur in betriebssicherem und technisch einwandfreiem Zustand.
- Verwenden Sie das Gerät nur, wenn alle Anschlüsse vorschriftsgemäß ausgeführt sind.
- Verwenden Sie das Gerät nur in sauberem Zustand.
- Verwenden Sie nur Original-Ersatzteile. Führen Sie niemals selbst Reparaturen am Gerät durch.
- Nehmen Sie keine Umbauten oder Veränderungen am Gerät vor.

Restrisiken

Die Restrisiken, denen das Bedienpersonal wahrscheinlich ausgesetzt ist, sind:

Durchgeführte Tätigkeit / Position Bedienpersonal	Gefährliche Situation und Risiken	Mögliche Schäden
Nutzung des Geräts	direkter oder indirekter Kontakt mit spannungsführenden Teilen	Stromschlag
Entnahme von gegarten Produkten aus dem Gerät	Kontakt mit heißen Behältern, Geschirr	Verbrennungen
	Kontakt mit heißen Oberflächen (Heizelemente, Zwischenablage, Zwischenstege)	

Persönliche Schutzausrüstung

Die Verwendung von persönlicher Schutzausrüstung und Bekleidung hat zum Ziel, ein bestimmtes Körperteil vor spezifischen Risiken zu schützen, welche mit einer Arbeitstätigkeit verbunden ist.

Grundsätzlich sollte ihre Verwendung nur dann erfolgen, wenn Maßnahmen zur Beseitigung der Risiken an der Quelle nicht ausreichen, um die Eliminierung schadenbringende Stoffe und Teile und somit die Sicherheit und Gesundheit des Arbeitnehmers zu gewährleisten.

Die Benutzung der Ausrüstung beinhaltet die Verwendung der folgenden persönlichen Schutzausrüstung:

Tätigkeit	Vorgesehene persönliche Schutzausrüstung (PSA)	Referenz-Norm
Entnahme von heißen Produkten	Thermische Schutzhandschuhe	EN 407
Mechanische Wartung	Handschuhe gegen mechanische Risiken	EN 388

In Funktion der Arbeitsumgebungs-Bedingung, in der das Gerät installiert wird, schließt die obige Liste nicht eine mögliche Notwendigkeit andere PSA zu verwenden, aus.

Warnschilder auf dem Gerät



GEFÄHRLICHE SPANNUNG

Gefährliche Spannung im Inneren. Kontakt führt zu elektrischem Schlag oder Verbrennungen. Trennen Sie das Gerät von der Stromversorgung, bevor Sie Wartungs- oder Reinigungsarbeiten durchführen.



HEISSE OBERFLÄCHE! VERBRENNUNGSGEFAHR!

Dieses Symbol weist auf Bereiche hin, die während des Betriebes sehr heiß werden. Keine heißen Oberflächen und Teile berühren.



QUETSCHGEFAHR durch bewegliche Teile

Die Abdeckung des Wartungsbereichs während des Betriebes nicht abnehmen.

WARNUNG!

Die Nichtbeachtung der Anweisungen kann zu schweren gesundheitlichen Schäden führen.

1.3 Bestimmungsgemäße Verwendung

Jede über die folgende bestimmungsgemäße Verwendung hinausgehende und/oder andersartige Verwendung des Gerätes ist untersagt und gilt als nicht bestimmungsgemäß.

Folgende Verwendungen sind bestimmungsgemäß:

- Warmhalten von Speisen in geeigneten Behältern.

1.4 Bestimmungswidrige Verwendung

Eine bestimmungswidrige Verwendung kann zu Personenschäden sowie Sachschäden durch gefährliche elektrische Spannung, Feuer und hohe Temperaturen führen. Führen Sie ausschließlich diejenigen Arbeiten mit dem Gerät durch, die in dieser Bedienungsanleitung beschrieben sind.

Folgende Verwendungen sind bestimmungswidrig:

- Aufwärmen entzündlicher, gesundheitsschädlicher, sich leicht verflüchtigender oder ähnlicher Flüssigkeiten bzw. Stoffe.

2 Allgemeines

2.1 Haftung und Gewährleistung

Alle Angaben und Hinweise in dieser Bedienungsanleitung wurden unter Berücksichtigung der geltenden Vorschriften, des aktuellen ingenieurtechnischen Entwicklungsstands sowie unserer langjährigen Erkenntnisse und Erfahrungen zusammengestellt. Der tatsächliche Lieferumfang kann bei Sonderausführungen, der Inanspruchnahme zusätzlicher Bestelloptionen oder auf Grund neuester technischer Änderungen, u. U. von den hier beschriebenen Erläuterungen und zeichnerischen Darstellungen abweichen.

Der Hersteller übernimmt keine Haftung für Schäden und Störungen bei:

- Nichtbeachtung der Anweisungen,
- bestimmungswidriger Verwendung,
- technischen Änderungen durch den Benutzer,
- Verwendung nicht zugelassener Ersatzteile.

Technische Änderungen am Produkt im Rahmen der Verbesserung der Bedienungseigenschaften und der Weiterentwicklung behalten wir uns vor.

2.2 Urheberschutz

Die Bedienungsanleitung und die in ihr enthaltenen Texte, Zeichnungen, Bilder und sonstigen Darstellungen sind urheberrechtlich geschützt. Vervielfältigungen in jeglicher Art und Form – auch auszugsweise – sowie die Verwertung und/oder Mitteilung des Inhaltes sind ohne schriftliche Zustimmung des Herstellers nicht gestattet. Zuwiderhandlungen verpflichten zu Schadensersatz. Weitere Ansprüche bleiben vorbehalten.

DE

2.3 Konformitätserklärung

Das Gerät entspricht den aktuellen Normen und Richtlinien der EU. Dies bescheinigen wir in der EG-Konformitätserklärung. Bei Bedarf senden wir Ihnen gern die entsprechende Konformitätserklärung zu.

3 Transport, Verpackung und Lagerung

3.1 Transportinspektion

Prüfen Sie die Lieferung nach Erhalt unverzüglich auf Vollständigkeit und Transportschäden. Nehmen Sie bei äußerlich erkennbaren Transportschäden die Lieferung nicht oder nur unter Vorbehalt entgegen. Vermerken Sie den Schadensumfang auf den Transportunterlagen/ Lieferschein des Transporteurs und leiten Sie die Reklamation ein. Reklamieren Sie verdeckte Mängel sofort nach Erkennen, da Schadensersatzansprüche nur innerhalb der geltenden Reklamationsfristen geltend gemacht werden können.

Falls Teile oder Zubehör fehlen sollten, nehmen Sie bitte mit unserem Kundenservice Kontakt auf.

3.2 Verpackung

Werfen Sie den Umkarton Ihres Gerätes nicht weg. Sie benötigen ihn eventuell zur Aufbewahrung, beim Umzug oder wenn Sie das Gerät bei eventuellen Schäden an unsere Service-Stelle senden müssen.

Die Verpackung und einzelne Bauteile sind aus wiederverwertbaren Materialien hergestellt. Im Einzelnen sind dies: Folien und Beutel aus Kunststoff, Verpackung aus Pappe.

Führen Sie wiederverwertbare Verpackungen dem Recycling zu. Beachten Sie die in Ihrem Land geltenden Vorschriften.

3.3 Lagerung

Lassen Sie die Packstücke bis zur Installation verschlossen und bewahren Sie diese unter Beachtung der außen angebrachten Aufstell- und Lagermarkierung auf. Lagern Sie die Packstücke nur unter folgenden Bedingungen:

- in geschlossenen Räumen
- trocken und staubfrei
- vor aggressiven Medien ferngehalten
- vor Sonneneinstrahlung geschützt
- vor mechanischen Erschütterungen geschützt.

Bei längerer Lagerung (> 3 Monate) kontrollieren Sie regelmäßig den Allgemeinzustand aller Teile und der Verpackung. Erneuern Sie bei Bedarf die Verpackung.

4 Technische Daten

4.1 Technische Angaben

Ausführung / Eigenschaften 305066 / 305067 / 305068

- Temperaturregelung: Thermostat
- Wasserschale zur Luftbefeuchtung: Nein
- Heizart: trockenbeheizt
- Innenbeleuchtung
- Beleuchtung: Halogen
- Frontscheibe:
 - abgerundet
 - abklappbar
- Art der Verglasung:
 - 1-fach-Verglasung
 - Rundum-Verglasung
 - Sicherheitsglas
- Tür-Art:
 - 305067 – Hebetür
 - 305066+305068 – 2 Schiebetüren
- Position der Tür: Rückseite
- Steuerung: Knebel
- Kontrollleuchten:
 - Aufheizen
 - in Betrieb
- Eigenschaften:
 - Abtropfschublade
 - Thermometer
- **Nicht im Lieferumfang enthalten:** GN-Behälter

Technische Änderungen vorbehalten!

Bezeichnung:	Heiße Theke GN2110-R
Art.-Nr.:	305066
Material:	Edelstahl, Glas
Gastronorm:	2 x 1/1 GN
Tiefe GN-Behälter in mm:	40
Inhalt in L:	95
Temperaturbereich von – bis in °C:	30 - 110
Anzahl Zwischenablagen:	1
Art der Zwischenablage:	Gittergestell, Edelstahl
Maße Zwischenablage (B x T) in mm:	580 x 325
Anschlusswert:	2,1 kW 230 V 50/60 Hz
Maße (B x T x H) in mm:	755 x 822 x 558
Gewicht in kg:	59,6

DE

Bezeichnung:	Heiße Theke GN1110-R
Art.-Nr.:	305067
Material:	Edelstahl, Glas
Gastronorm:	1 x 1/1 GN
Tiefe GN-Behälter in mm:	40
Inhalt in L:	85
Temperaturbereich von – bis in °C:	30 - 110
Anzahl Zwischenablagen:	1
Art der Zwischenablage:	Gittergestell, Edelstahl
Maße Zwischenablage (B x T) in mm:	350 x 325
Anschlusswert:	1,65 kW 230 V 50/60 Hz
Maße (B x T x H) in mm:	502 x 810 x 558
Gewicht in kg:	44,8

Bezeichnung:	Heiße Theke GN3110-R
Art.-Nr.:	305068
Material:	Edelstahl, Glas
Gastronorm:	1 x 1/1 GN
Tiefe GN-Behälter in mm:	40
Inhalt in L:	185
Temperaturbereich von – bis in °C:	30 - 100
Anzahl Zwischenablagen:	1
Art der Zwischenablage:	Gittergestell, Edelstahl
Maße Zwischenablage (B x T) in mm:	920 x 325
Anschlusswert:	3,65 kW 230 V 50/60 Hz
Maße (B x T x H) in mm:	1092 x 810 x 558
Gewicht in kg:	84,0

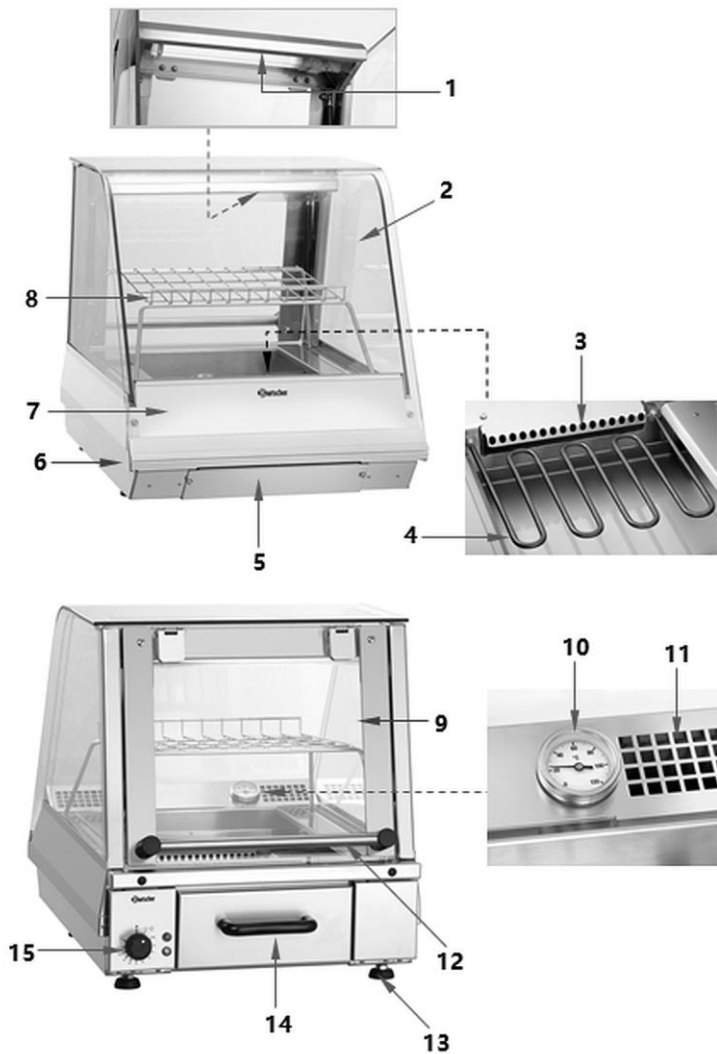
4.2 Funktion des Gerätes

Die Heiße Theke ist zum Warmhalten von zubereiteten Speisen bei eingestellten Temperatur von 30 °C bis 110 °C für den gewünschten Zeitraum konzipiert.

Die individuelle Bestückung mit GN-Behältern und die Zwischenablage bieten bedarfsgerechte Nutzungsmöglichkeiten der heißen Theke. Für eine einfache Reinigung sorgen die abklappbare Frontscheibe und die herausnehmbare Abtropfschublade.

4.3 Baugruppenübersicht

305067



DE

Abb. 1

Technische Daten

Beschreibung Abb. 1

- | | |
|---------------------------------------------|-----------------------------|
| 1. Innenbeleuchtung | 2. Frontscheibe, abgerundet |
| 3. Luftzufuhröffnungen | 4. Heizelement (1x) |
| 5. Abdeckung Wartungsbereich | 6. Gehäuse |
| 7. Werbe-/Preisangabefläche mit Beleuchtung | 8. Zwischenablage |
| 9. Hebetür | 10. Thermometer |
| 11. Belüftungsöffnungen | 12. Griff Hebetür |
| 13. Füße (4x) | 14. Abtropfschublade |
| 15. Bedienelemente | |

305066 / 305068

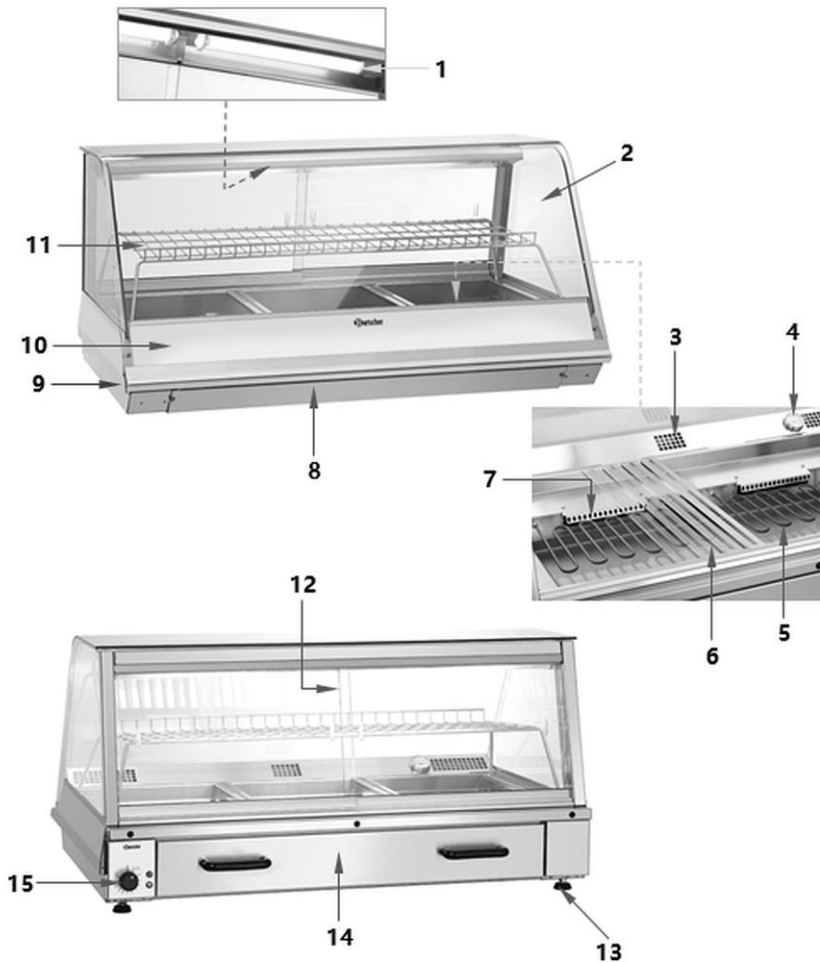


Abb. 2

DE

Beschreibung Abb. 2

- | | |
|--------------------------------|----------------------------------------------|
| 1. Innenbeleuchtung (2 Lampen) | 2. Frontscheibe, abgerundet |
| 3. Belüftungsöffnungen | 4. Thermometer |
| 5. Heizelement (2x) | 6. Zwischenstege für GN-Behälter |
| 7. Luftzufuhröffnungen | 8. Abdeckung Wartebereich |
| 9. Gehäuse | 10. Werbe-/Preisangabefläche mit Beleuchtung |
| 11. Zwischenablage | 12. Schiebetüren (2x) |
| 13. Füße (4x) | 14. Abtropfschublade |
| 15. Bedienelemente | |

5 Installation und Bedienung

5.1 Installation



VORSICHT!

Bei einer unsachgemäßen Installation, Einstellung, Bedienung oder Wartung bzw. Handhabung des Gerätes kann es zu Personen- und Sachschäden kommen.

Aufstellung und Installation, sowie Reparaturen dürfen nur von autorisiertem Fachpersonal unter Einhaltung der im jeweiligen Land geltenden Gesetzgebung vorgenommen werden.

HINWEIS!

Der Hersteller übernimmt keine Haftung bzw. Garantieverpflichtungen für Schäden, die auf Nichtbeachtung der Vorschriften oder unsachgemäße Installation zurückzuführen sind.

Auspacken / Aufstellen

- Packen Sie das Gerät aus und entfernen Sie alle äußeren und inneren Verpackungsteile, sowie Transportsicherungen.



VORSICHT!

Erstickungsgefahr!

Halten Sie Verpackungsmaterialien wie Plastikbeutel und Styroporteile außerhalb der Reichweite von Kindern.

- Ziehen Sie falls vorhanden die Schutzfolie vom Gerät ab. Ziehen Sie die Schutzfolie langsam ab, damit keine Kleberrückstände zurückbleiben. Entfernen Sie eventuelle Kleberrückstände mit einem geeigneten Lösungsmittel.
- Achten Sie darauf, dass das Typenschild und die Warnhinweise am Gerät nicht beschädigt werden.
- Stellen Sie das Gerät **niemals** in nasser oder feuchter Umgebung auf.
- Stellen Sie das Gerät so auf, dass die Anschlüsse leicht zugänglich sind und bei Bedarf schnell getrennt werden können.
- Stellen Sie das Gerät auf eine Fläche mit folgenden Eigenschaften:
 - eben, ausreichend tragfähig, wasserresistent, trocken und hitzebeständig
 - ausreichend groß, um ungehindert mit dem Gerät arbeiten zu können
 - gut zugänglich
 - mit einer guten Luftzirkulation.
- Halten Sie einen Mindestabstand von 20 cm zu brennbaren Wänden und Gegenständen ein.

Anschließen - Strom

- Prüfen Sie, ob die technischen Angaben des Geräts (siehe Typenschild) zu den Daten der örtlichen Stromversorgung passen.
- Schließen Sie das Gerät an eine ausreichend abgesicherte Einzelsteckdose mit Schutzkontakt an. Schließen Sie das Gerät nicht an eine Mehrfachsteckdose an.
- Verlegen Sie das Anschlusskabel so, dass niemand darauf treten oder darüber stolpern kann.

- Prüfen Sie nach dem elektrischen Anschluss, dass die Versorgungsspannung bei laufendem Gerät nicht um $\pm 10\%$ von dem auf dem Typenschild angegebenen Nennwert abweicht.
- Zu Ihrer persönlichen Sicherheit muss das Gerät ordnungsgemäß geerdet sein.
- Nach den geltenden Vorschriften wird für die Installation des Gerätes ein mehrpoliger Schalter benötigt, der sich zwischen dem Gerät selbst und der Netzspannung befinden muss, und einen Kontaktabstand von mind. 3 mm pro Pol aufweist. Dieser Schalter muss leicht erreichbar sein.
- Das verwendete Anschlusskabel ist vom Typ H07RN-F 3Gx2,5 mm² (305066+305068) bzw. 3Gx1,5 mm² (305067), Länge ca. 2,8 Meter. Sollte das Anschlusskabel ausgetauscht werden, muss es durch ein Kabel mit den gleichen oder besseren Eigenschaften verwendet werden.
- Der Austausch eines beschädigten Anschlusskabels muss von einem qualifizierten Techniker durchgeführt werden.
- Die Steckdose muss leicht zugänglich sein, damit das Gerät bei Bedarf sofort von der Stromversorgung getrennt werden kann.

5.2 Bedienung

Warnhinweise



WARNUNG!

Verbrennungsgefahr!

Gehäuse, Glasscheiben, Zwischenablage werden während des Betriebes sehr heiß und bleiben einige Zeit nach dem Ausschalten heiß.

Berühren Sie die heißen Teile des Gerätes nicht während des Betriebes oder direkt nach dem Ausschalten.

Geschirr oder Behälter werden während des Betriebes sehr heiß.

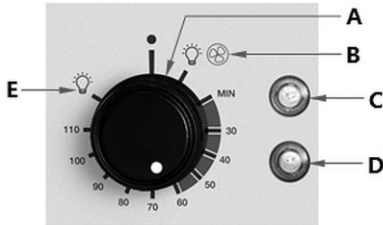
Verwenden Sie Schutzhandschuhe oder Topflappen, um die heißen Speisen zu entnehmen.

Vor dem Gebrauch

1. Reinigen Sie das Gerät vor dem ersten Gebrauch nach Anweisungen im Abschnitt 6 „**Reinigung**“.
2. Trocknen Sie das Gerät gründlich ab.
3. Bringen Sie die Abtropfschublade am Gerät wieder an.

Gerät in Betrieb nehmen

1. Schließen Sie das Gerät an eine geeignete Einzelsteckdose an.
2. Führen Sie zur Inbetriebnahme der Heißen Theke folgende Einstellungen über den Knebel durch.



3. Drehen Sie den Knebel (A) auf Position (B).

Die orange Kontrollleuchte (C) leuchtet auf, die Innenbeleuchtung und die Beleuchtung der Werbe-/ Preisangabe-Fläche schalten ein sowie die interne Ventilation wird in Betrieb gesetzt.

Abb. 3

Durch Weiterdrehen des Knebels (A) auf die gewünschte Temperatureinstellung (30 °C - 110 °C) setzt sich die Heizung in Betrieb und die rote Aufheiz-Kontrollleuchte (D) leuchtet auf und bleibt an, bis die eingestellte Temperatur erreicht ist.

Beim Drehen des Knebels (A) auf Position (E) bleiben nur die Beleuchtungslampen eingeschaltet.

DE

Die Temperatur in der Heißen Theke kann am Thermometer im Inneren des Gerätes abgelesen werden.

ACHTUNG!

Entsprechend den gültigen Richtlinien liegt die für die Aufbewahrung von warmen Speisen vorgesehene Temperatur zwischen +60 °C und +65 °C.



Abb. 4

Speisen warmhalten

1. Bereiten Sie in der Zwischenzeit die gewünschten warmen Speisen vor und füllen Sie diese in geeignete GN-Behälter oder Teller (Servierplatten, etc.).
2. Stellen Sie die Speisen auf die Zwischenablage oder die Abstellfläche für GN-Behälter.

Die Speisen werden bei der eingestellten Temperatur über den gewünschten Zeitraum warm gehalten. Sollte die Temperatur in der Heißen Theke sinken, schaltet das Heizelement wieder ein und das Gerät wird wieder bis zur eingestellten Temperatur aufgeheizt. Die rote Aufheiz-Kontrollleuchte (D) leuchtet so lange, bis die eingestellte Temperatur erreicht ist, dann erlischt sie.

3. Entnehmen Sie bei Bedarf die Speisen durch die Hebetür bzw. Schiebetüren an der Bedienerseite des Gerätes.



Abb. 5



Abb. 6

4. Servieren Sie die warmen Speisen.
5. Schließen Sie die Hebetür bzw. Schiebetüren, um den Verlust der warmen Luft aus der Heißen Theke zu verringern.

Gerät ausschalten

1. Wenn das Gerät nicht mehr benutzt wird, entnehmen Sie alle Speisen.
2. Drehen Sie den Knebel auf die AUS-Position.
3. Trennen Sie das Gerät von der Stromversorgung (Netzstecker aus der Steckdose ziehen!).

6 Reinigung und Wartung

6.1 Sicherheitshinweise zur Reinigung

- Trennen Sie das Gerät vor der Reinigung von der Stromversorgung.
- Lassen Sie das Gerät vollständig abkühlen.
- Achten Sie darauf, dass kein Wasser in das Gerät eindringt. Tauchen Sie das Gerät zum Reinigen nicht in Wasser oder andere Flüssigkeiten. Verwenden Sie keinen Druckwasserstrahl, um das Gerät zu reinigen.
- Verwenden Sie keine spitzen oder metallischen Gegenstände (Messer, Gabel etc.) um das Gerät zu reinigen. Spitze Gegenstände können das Gerät beschädigen und bei Kontakt mit stromführenden Teilen zu einem Stromschlag führen.
- Verwenden Sie zum Reinigen keine Scheuermittel, lösemittelhaltigen oder ätzende Reinigungsmittel. Diese können die Oberfläche beschädigen.

6.2 Reinigung

1. Reinigen Sie das Gerät regelmäßig am Ende des Arbeitstages, bei Bedarf auch zwischendurch oder wenn das Gerät längere Zeit nicht benutzt wurde.
2. Nehmen Sie alle Behälter mit Speisen, die Zwischenstege für GN-Behälter und die Zwischenablage aus dem Gerät heraus.
3. Ziehen Sie die Abtropfschublade heraus und entleeren Sie sie.
4. Reinigen Sie die herausgenommenen Teile (Zwischenstege für GN-Behälter, Zwischenablage, Abtropfschublade) sowie die genutzten GN-Behälter mit warmem Wasser und einem milden Reinigungsmittel.
5. Spülen Sie die gereinigten Teile mit klarem Wasser ab.
6. Trocknen Sie die gereinigten Teile anschließend gründlich mit einem weichen Tuch ab.
7. Reinigen Sie die Heiße Theke von innen gründlich mit einem weichen, feuchten Tuch. Verwenden Sie bei Bedarf ein mildes Reinigungsmittel.
8. Wischen Sie mit einem sauberen, feuchten Tuch nach.

WARNUNG!

Stromschlaggefahr durch stromführende Geräteteile!

Achten Sie darauf, dass keine Flüssigkeiten auf die Heizelemente und in die Belüftungsöffnungen im Inneren des Gerätes gelangen.

9. Klappen Sie bei Bedarf die Frontscheibe zur Reinigung auf (Abb. unten).

ACHTUNG!

Um mögliche Schäden am Glas und an der Halterung zu vermeiden, klappen Sie die Frontscheibe langsam auf und wieder zu!



Abb. 7

10. Wischen Sie die Glasscheiben von außen, das Gehäuse des Gerätes mit einem weichen, feuchten Tuch ab.
11. Wischen Sie die Bedienblende, das Anschlusskabel und den Netzstecker nur mit einem leicht angefeuchteten Tuch ab.
12. Trocknen Sie alle gereinigten Flächen anschließend gründlich mit einem weichen Tuch ab.
13. Befestigen Sie die herausgenommenen Teile wieder im Gerät.
14. Sollte das Gerät längere Zeit nicht benutzt werden, reinigen Sie es wie oben beschrieben, trocknen Sie es gründlich ab und lassen Sie die Hebetür bzw. Schiebetüren offen, damit keine unangenehme Gerüche oder Schimmel im Gerät entstehen können.

DE

6.3 Wartung

- Um die Funktionstüchtigkeit des Gerätes über längere Zeit zu erhalten, sollten regelmäßig (zweimal jährlich) folgende Operationen von qualifiziertem Personal ausgeführt werden:
 - die elektrischen Leitungen an den Verbindungen prüfen, ob diese nicht lose sind;
 - die elektrische Anlage auf Funktionsfähigkeit überprüfen. Wenn das Anschlusskabel beschädigt ist, muss es aus Sicherheitsgründen ausgetauscht werden;
 - Funktion des Thermostaten und der Sonden überprüfen;

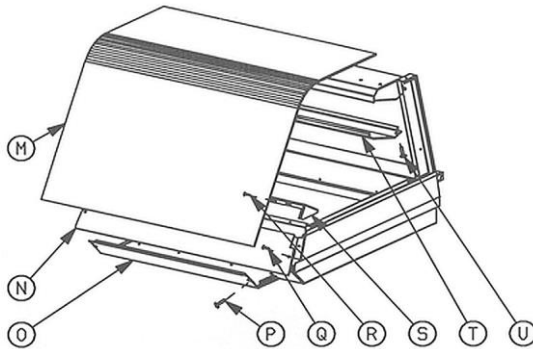



Abb. 8

- die Lampenabdeckung (T) (Abb. 6) reinigen, um die Leistung der Innenbeleuchtung konstant zu halten;
- die Lufthaube des Ventilators (S) und die Flügel des Ventilators reinigen; dazu die Frontscheibe (M) aufklappen, die Werbe-/Preisangabefläche (N) durch Abschrauben der entsprechenden Schrauben (Q) abnehmen und danach die Schrauben (R) der Lufthaube (S) entfernen;
- um die Lampe der Werbe-/Preisangabefläche auszutauschen, die Frontscheibe (M) entfernen und durch Abschrauben der entsprechenden Schrauben (Q) die Werbe-/Preisangabefläche (N) abnehmen;
- um die Lampen der Innenbeleuchtung oder des entsprechenden Starters auszutauschen, muss durch Lösen der Schrauben (U) die Lampenabdeckung (T) entfernt werden;
- zum Austausch von Heizelementen, Ventilatoren, Lampendrosseln, Lampenstarter der Werbe-/Preisangabefläche die Abdeckung des Wartungsbereichs (O) durch Abnahme der Schrauben (P) entfernen;
- um den Thermostat und den Umschalter zu erreichen, die Schalttafel durch Lösen der entsprechenden unteren Schrauben entfernen.

7 Entsorgung

Elektrogeräte

	<p>Elektrogeräte sind mit diesem Symbol gekennzeichnet. Elektrogeräte müssen fachgerecht und umweltgerecht verwertet und entsorgt werden. Elektrogeräte dürfen nicht in den Hausmüll. Trennen Sie das Gerät von der Stromversorgung und entfernen Sie das Anschlusskabel vom Gerät.</p>
-----------------------------------------------------------------------------------	-----------------------------------------------------------------------------------------------------------------------------------------------------------------------------------------------------------------------------------------------------------------------------------------

Geben Sie Elektrogeräte bei den dafür vorgesehenen Sammelstellen ab.