

**KB330**



**A120350**

## Allgemeine Hinweise



**Lesen Sie Die Gebrauchsanleitung vor der Inbetriebnahme sorgfältig durch und bewahren Sie diese griffbereit am Gerät auf!**

- Kinder sollten beaufsichtigt werden, um sicherzustellen, dass sie nicht mit dem Gerät spielen.
- Halten Sie Verpackungsmaterialien wie Plastikbeutel und Styroporsteile außerhalb der Reichweite von Kindern. **Erstickungsgefahr!**
- Das Gerät darf nur in technisch einwandfreiem und betriebssicherem Zustand betrieben werden. Sollten Funktionsstörungen auftreten, benachrichtigen Sie den Kundendienst oder kontaktieren Sie den Händler.
- **Der Dosenöffner ist nur zum Öffnen von Dosen bestimmt.**  
Es können Dosen mit einem Inhalt von 0,25 kg bis 10 kg mit dem Dosenöffner geöffnet werden.

## Technische Daten

<b>Bezeichnung</b>	<b>Dosenöffner KB330</b>
Art.-Nr.:	<b>A120350</b>
Material:	CNS 18/10, Aluminium, Kunststoff; Stellfläche: CNS 18/10, lackiert; Messer: Edelstahl
Ausführung:	<ul style="list-style-type: none"> <li>▪ Kurbelantrieb</li> <li>▪ Klemmbefestigung (vorbereitet für Schraubbefestigung)</li> <li>▪ Tischplattenstärke max.: 45 mm</li> <li>▪ Kunststoffhebel: für einen sicheren Halt der Dose</li> </ul>
Dosenhöhe:	max. 330 mm
Abmessungen:	B 125 x T 290 x H 720 mm
Abmessungen Stellfläche:	B 98 x T 218 mm
Gewicht:	1,9 kg

Technische Änderungen vorbehalten!

## Baugruppenübersicht

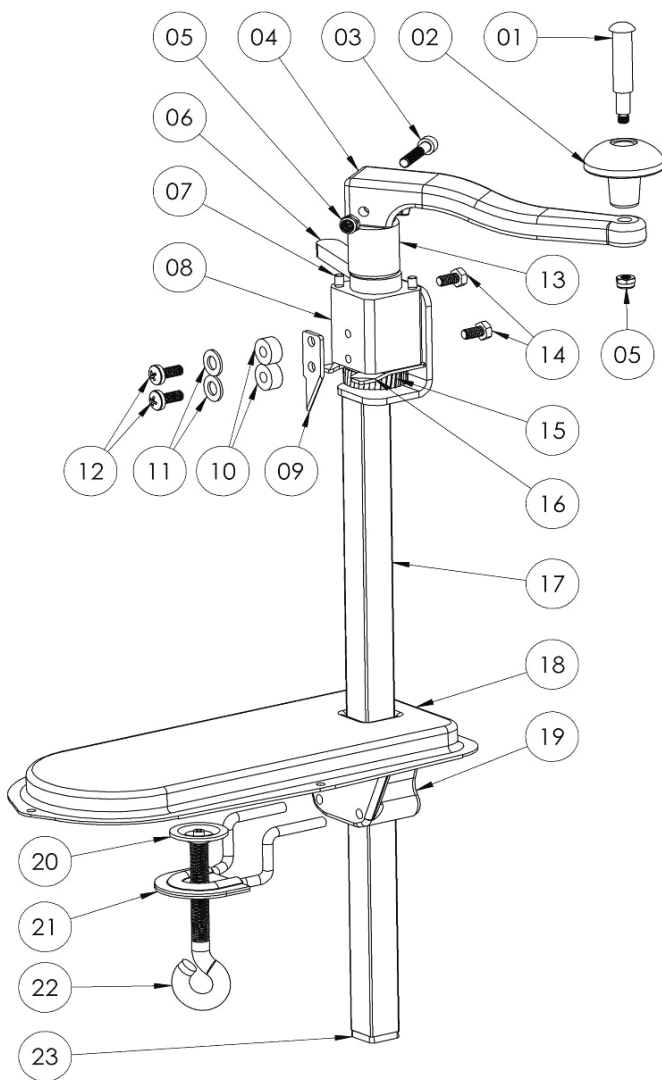


Abb. 1

## Beschreibung der Abb. 1 auf Seite 2

- |                                  |                                    |
|----------------------------------|------------------------------------|
| <b>01</b> Schraube Kurbelgriff   | <b>13</b> Abdeckung                |
| <b>02</b> Kurbelgriff            | <b>14</b> M6x15 Schrauben (2)      |
| <b>03</b> Inbusschraube M6x35    | <b>15</b> Transportrad             |
| <b>04</b> Kurbel                 | <b>16</b> Zentrierungsplatte       |
| <b>05</b> M6 Mutter (2)          | <b>17</b> Vierkantrohr             |
| <b>06</b> Kunststoffhebel        | <b>18</b> Stellfläche für Dosen    |
| <b>07</b> Begrenzungsstift       | <b>19</b> Halter Klemmvorrichtung  |
| <b>08</b> Lager                  | <b>20</b> Klemmteller              |
| <b>09</b> Edelstahl-Doppelmesser | <b>21</b> Führung Klemmvorrichtung |
| <b>10</b> Buchsen                | <b>22</b> Ösenschraube             |
| <b>11</b> Unterlegscheiben       | <b>23</b> Verschlusskappe          |
| <b>12</b> M6x15 Schrauben        |                                    |

## Zusätzliches Zubehör (nicht im Lieferumfang enthalten!)

### Messer KB330

- Material: Edelstahl
- Maße: B 20 x T 17 x H 50 mm
- Gewicht: 0,03 kg

**Art.-Nr. A120351**

### Transportrad KB330

- Material: Stahl
- Maße: B 38 x T 38 x H 10 mm
- Gewicht: 0,08 kg

**Art.-Nr. A120352**

## Eigenschaften

- Mit dem Edelstahl-Doppelmesser ist ein schnelles und sauberes Öffnen von Dosen ohne großen Krafaufwand möglich.
- Der Dosenöffner ist effektiv, einfach zu bedienen und garantiert Sicherheit und Sauberkeit am Arbeitsplatz.
- Die Montage und Demontage des Dosenöffners ist einfach, er könnte praktisch überall angebracht werden.
- Der Dosenöffner ist mit einem Kunststoffhebel für einen sicheren Halt der Dosen ausgestattet.
- Das höhenverstellbare Vierkantrohr ermöglicht das Öffnen von Dosen bis zu einer Höhe von 330 mm.

## Bedienung

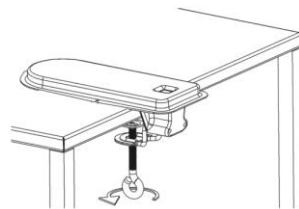
### Gerät vorbereiten

- Packen Sie das Gerät aus, entfernen und entsorgen Sie umweltgerecht sämtliches Verpackungsmaterial.
- Wählen Sie einen geeigneten Platz für die Montage des Dosenöffners. Beachten Sie, dass die Tischplattenstärke max. 45 mm betragen darf.
- Montieren Sie das Gerät nicht in der Nähe von Wärmequellen wie Öfen, Herde oder Heizlüfter, es besteht das Risiko, dass sich die Kunststoffteile des Dosenöffners verfärben oder beschädigt werden.

### Dosenöffner montieren

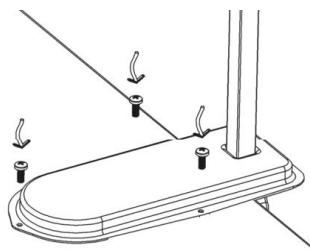
Befestigen Sie das Gerät am gewählten Platz. Beachten Sie die folgenden Hinweise:

1. Legen Sie die Stellfläche für Dosen auf eine ebene und rutschfeste Oberfläche.
2. Drehen Sie die Ösenschraube gegen den Uhrzeigersinn, bis die Stellfläche an der Tischplatte festgeschraubt ist.



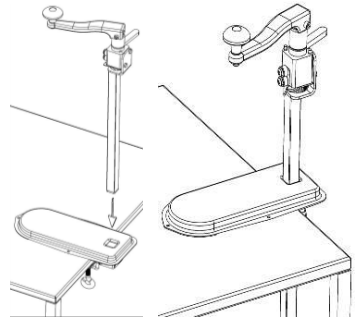
**Abb. 2**

3. Zusätzlich kann die Stellfläche an der Tischplatte mithilfe von 3 Schrauben an den dafür vorgesehenen Bohrungen festgeschraubt werden.



**Abb. 3**

4. Stecken Sie das Vierkantrohr des Dosenöffners in die Öffnung in der Stellfläche. Befestigen Sie die Verschlusskappe am unteren Ende des Vierkantrohrs.
5. Das Vierkantrohr kann frei auf die Höhe der ausgewählten Dose hochgezogen werden.

**Abb. 4**

## Dosen öffnen

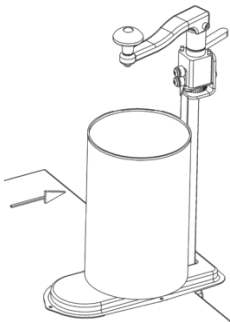
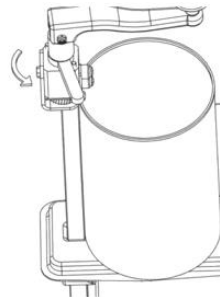
Achten Sie vor der Inbetriebnahme des Dosenöffners darauf, dass das Edelstahlmesser und das Transportrad sauber sind, da sie mit Lebensmitteln in Berührung kommen. Beachten Sie die Hinweise im Abschnitt „**Reinigung**“.

Reinigen Sie den Dosendeckel vor dem Öffnen der Dose mit einem feuchten Tuch.

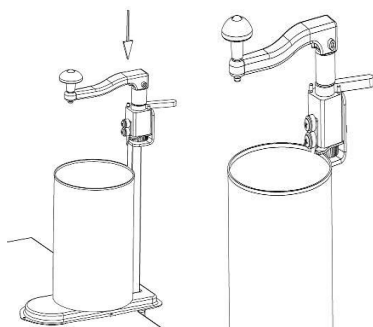


### **WARNUNG!**

**Vorsicht bei der Handhabung des Edelstahlmessers, dieses ist sehr scharf!  
Bedienen Sie das Gerät nicht mit nassen Händen!**

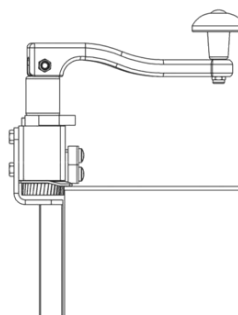
**Abb. 5****Abb. 6**

1. Ziehen Sie das Vierkantrohr hoch und stellen Sie eine Dose auf die Stellfläche, so dass sie dicht am Vierkantrohr und unter dem Transportrad steht.
2. Drehen Sie den Kunststoffhebel gegen den Uhrzeigersinn nach vorne.



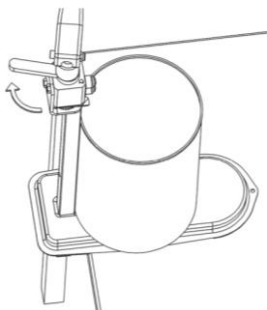
**Abb. 7**

3. Drücken Sie die Kurbel fest nach unten, um den Dosenendeckel mit dem Messer zu durchstechen.



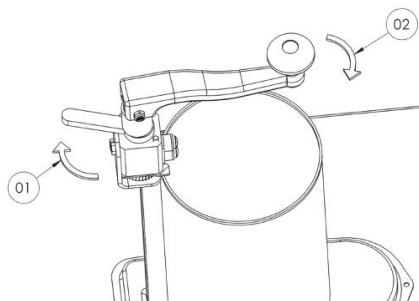
**Abb. 8**

4. Durch Drücken der Kurbel auf die Zentrierungsplatte wird die optimale Position des Dosenrandes zwischen Messer und Schnittfläche bestimmt.



**Abb. 9**

5. Bewegen Sie den Kunststoffhebel gegen den Uhrzeigersinn bis zum Begrenzungsstift. Der Abstand zwischen dem Edelmessermesser und dem Transportrad wird verringert. Die Dose ist somit zwischen dem Edelmessermesser und dem Transportrad festgeklemmt.



**Abb. 10**

6. Drücken Sie mit einer Hand den Kunststoffhebel und halten Sie ihn in dieser Position fest (Pos. 01, Abb. 10). Drehen Sie mit der anderen Hand die Kurbel im Uhrzeigersinn (Pos. 02, Abb. 10), bis die Dose geöffnet ist.

## Reinigung



### **WARNUNG!**

**Es besteht die Gefahr von Bakterienbildung, diese können in den Inhalt der Dosen gelangen und zu gesundheitlichen Schäden führen. Reinigen Sie den Dosenöffner sorgfältig.**

### **VORSICHT!**

**Benutzen Sie zum Reinigen keine Scheuermittel, lösemittelhaltigen oder ätzende Reinigungsmittel. Diese können die Oberfläche beschädigen.**

- Reinigen Sie den Dosenöffner regelmäßig am Ende des Arbeitstages, bei Bedarf auch öfter.
- Achten Sie auf eine gründliche Reinigung des Transportrads und des Edelstahlmessers, da diese mit Lebensmitteln in Berührung kommen.

Reinigen Sie das Edelstahlmesser und das Transportrad mit einem Tuch, getränkt in warmes Wasser mit mildem, für Lebensmittelbereich geeigneten Reinigungsmittel. Das Transportrad kann bei stärkeren Verschmutzungen mit einer Spülbürste oder Zahnbürste gereinigt werden. Wischen Sie mit einem sauberen Tuch nach, um Reinigerrückstände zu entfernen.

- Wischen Sie die restlichen Teile des Gerätes mit einem weichen, feuchten Tuch ab und trocknen Sie sie gründlich ab oder lassen Sie das Gerät an der Luft trocknen.
- Wenn das Gerät längere Zeit nicht genutzt wird, reinigen Sie es gründlich wie beschrieben und bewahren es (am besten in der Originalverpackung) bei Zimmertemperatur an einem trockenen, sauberen, sonnengeschützten und für Kinder unzugänglichen Platz auf. Stellen Sie keine schweren Gegenstände auf das Gerät.

## Wartung

- Bei einer intensiven Nutzung des Dosenöffners können das Edelstahlmesser und das Transportrad sich deformieren, prüfen Sie diese regelmäßig. Sollten die Teile stark abgenutzt sein, tauschen Sie diese aus, kontaktieren Sie dazu den Kundendienst.
- Prüfen Sie regelmäßig die Befestigung vom Edelstahlmesser, ziehen Sie bei Bedarf die Schrauben nach.



## Mögliche Funktionsstörungen

Störung	Mögliche Ursache	Abhilfe
Die Kurbel dreht sich nicht oder ist schwergängig	Speisereste auf dem Transportrad	Transportrad reinigen
Dose kann nicht geöffnet werden	Edelstahlmesser beschädigt	Kundendienst kontaktieren
	Transportrad beschädigt	Kundendienst kontaktieren
	Schrauben der Edelstahlmesser-Befestigung sind locker	Schrauben festziehen
Während des Betriebes wackelt der Dosenöffner	Die Klemmvorrichtung der Stellfläche ist lose	Die Klemmvorrichtung festziehen
Beim Drehen der Kurbel rutscht die Dose ab, das Öffnen der Dose wird nicht korrekt ausgeführt (scharfe Kanten)	Der Kunststoffhebel ist nicht korrekt bis zum Begrenzungsstift gedreht worden oder wird nicht festgehalten	Beachten Sie die Positionen der Hände während des Öffnens der Dose (Punkt 6, Abb. 10)