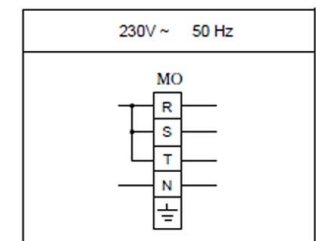
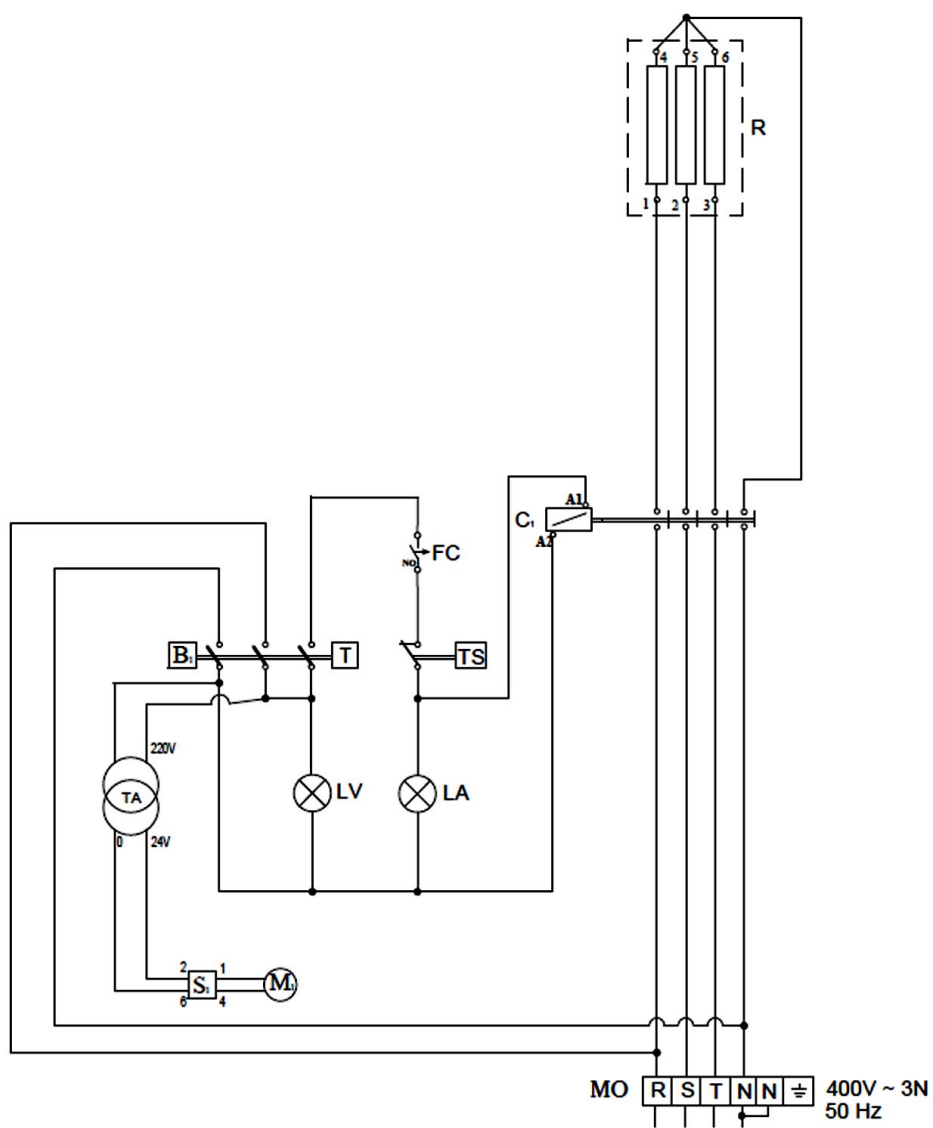


LEGENDA	LEGEND	LEGENDE	LEGENDE
B ₁	SELETTORE ZYKLUSWAHLSCHALTER	SELECTEUR SELECTOR	
C ₁	CONTATTORE SCHALTSCHUTZ	CONTACTEUR CONTACTOR	
LV	SPIA MACCHINA IN TENSIONE MACHINE LIVE WARNING LAMP	MASCHINE UNTER SPANNUNG-LAMPE LAMPE APPAREIL SOUS TENSION	
LA	SPIA MACCHINA IN FUNZIONE MACHINE ON WARNING LAMP	MASCHINE IN BETRIEB-LAMPE LAMPE MACHINE EN FONCTION	
M	MOTORE MOTOR	MOTEUR MOTOR	
MO	MORSETTIERA MAIN TERMINAL BOARD	KLEMMENBRETT BOITE DE CONNECTION	
M _{1/2}	MICROINTERRUPTORE TUER	MICROINTERRUPTEUR MICROSWITCH	
R	RESISTENZA VASCA TANKHEIZKOERPER	RESISTANCE CUVE TANK HEATER	
S	SELETTORE ZYKLUSWAHLSCHALTER	SELECTEUR SELECTOR	
T	TERMOSTATO THERMOSTAT	THERMOSTAT THERMOSTAT	
TA	TRASFORMATORE TRANSFORMER	TRANSFORMATOR TRANSFORMATEUR	
TS	TERMOSTATO SICUREZZA SICHERHEITSTHERMOSTAT	THERMOSTAT DE SICURITE SAFETY THERMOSTAT	





LEGENDA LEGEND LEGENDE LEGENDE		
B ₁	SELETTORE ZYKLUSWAEHLSCHALTER	SELECTEUR SELECTOR
C ₁	CONTATTORE SCHALTSCHUTZ	CONTACTEUR CONTACTOR
LV	SPIA MACCHINA IN TENSIONE MACHINE LIVE WARNING LAMP	MASCHINE UNTER SPANNUNG-LAMPE LAMPE APPAREIL SOUS TENSION
LA	SPIA MACCHINA IN FUNZIONE MACHINE ON WARNING LAMP	MASCHINE IN BETRIEB-LAMPE LAMPE MACHINE EN FONCTION
M	MOTORE MOTOR	MOTEUR MOTOR
MO	MORSETTIERA MAIN TERMINAL BOARD	KLEMMENBRETT BOITE DE CONNECTION
M _{1/2}	MICROINTERRUTTORE TUER	MICROINTERRUPTEUR MICROSWITCH
R	RESISTENZA VASCA TANKHEIZKOERPER	RESISTANCE CUVE TANK HEATER
S	SELETTORE ZYKLUSWAEHLSCHALTER	SELECTEUR SELECTOR
T	TERMOSTATO THERMOSTAT	THERMOSTAT THERMOSTAT
TA	TRASFORMATORE TRANSFORMER	TRANSFORMATOR TRANSFORMATEUR
TS	TERMOSTATO SICUREZZA SICHERHEITSTHERMOSTAT	THERMOSTAT DE SICURITE SAFETY THERMOSTAT

