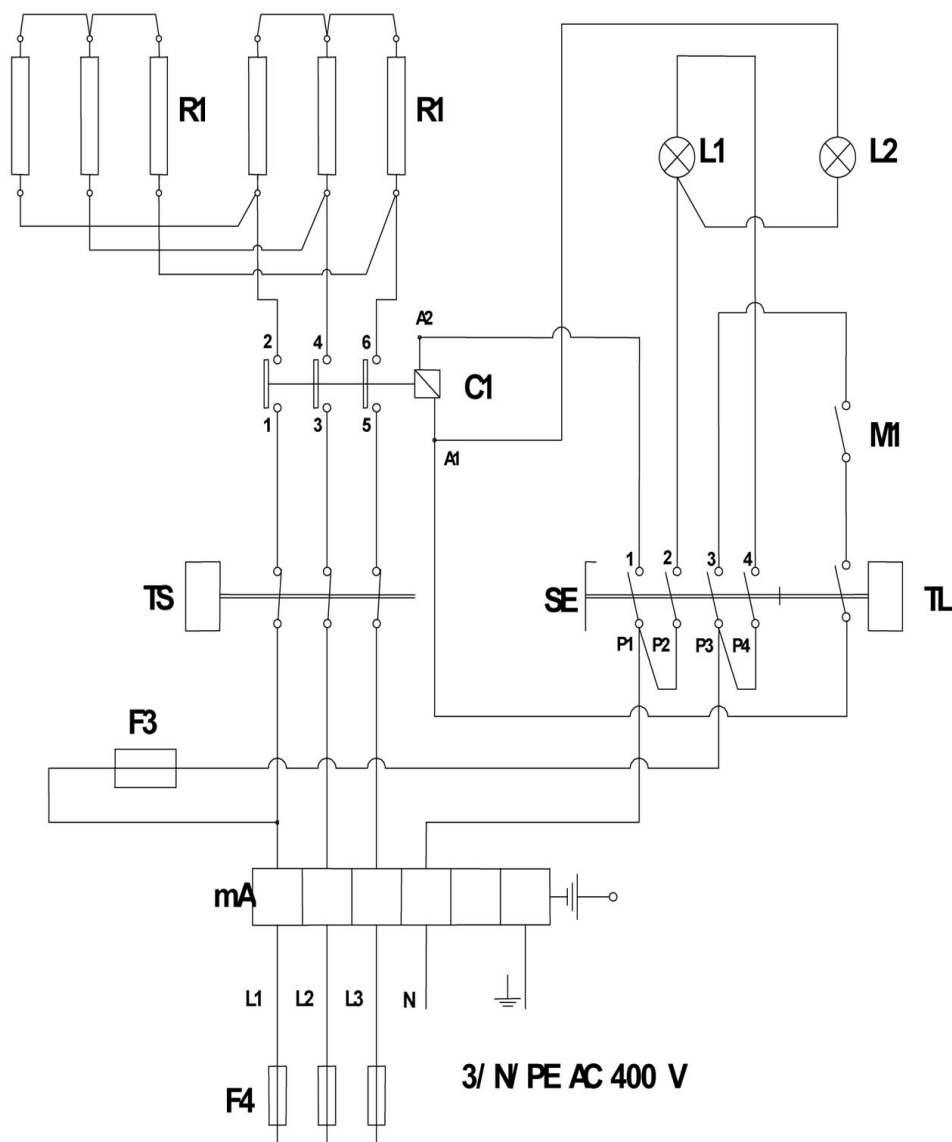


LEGENDA – LEGENDE – LEGEND - LEYENDA:

MA Morsettiera di arrivo linea – Bornier arrivée ligne – Junction block – Anschlußklemme - Tabl. de bornes de llegada de línea	TL Termostato di lavoro – Thermostat de travail – Thermostat – Betriebstemperaturregler - Termostato de funcionamiento
SE Interruttore generale – Interrupteur général – General switch – Hauptschalter - Interruptor general	TS Termostato di sicurezza – Thermostat de sécurité – Safety thermostat – Temperaturbegrenzer - Termostato de seguridad
C1 Teleruttore – Télérupteur – Electromagnetic switch – Fernschalter - Telerruptor	R1 Resistenza – Résistance – Heating element – Heizelement - Resistencia
L1 Lampada spia verde – Témoin lumineux vert – Green signal lamp – Grüne Signallampe - Luz testigo verde	M1 Microinterruttore – Microinterrupteur – Microswitch – Mikroschalter - Microinterruptor
L2 Lampada spia arancione – Témoin lumineux orange – Orange signal lamp – Orange Signallampe - Luz testigo anaranjada	F3 Fusibile – Fusible – Fuse – Schmelzsicherung - Fusibile 3,15 A
	F4 Fusibile – Fusible – Fuse – Schmelzsicherung - Fusibile 25 A



LEGENDA – LEGENDE – LEGEND - LEYENDA:

MA Morsettiera di arrivo linea – Bornier arrivée ligne – Junction Block – Anschlußklemme - Tabl. de bornes de llegada de línea	M2 Finecorsa salita – Fin de course montée – Rising limit switch – Mikroschalter Kippung - Microinterruptor elevaciòn
F1 Fusibile generale neutro – Fusible général neutre – Fender-fuse for general-neutral – Schmelzsicherung - Fusibile general neutro 3,15 A-T	RS Relè salita vasca – Relais montée cuve – Relay vat rising – Relais Kippung der Pfanne -Relé subida de la cuba 1P 30A
F2 Fusibile – Fusible – Fuse – Schmelzsicherung - Fusibile 16A	RD Relè discesa vasca – Relais descente cuve – Relay vat lowering – Relais Rückstellung der Pfanne - Relé bajada de la cuba 1P 30A
SE2 Selettore ribaltamento vasca – Sélecteur renversement cuve – Selector tilting of pan – Slector - Seletor vuelco cuba	Mm Motoriduttore monofase ribaltamento – Motoréducteur monophasé renversement – Tilting single-phase ratiomotor – Getriebemotor einphasig Kippung - Microinterruptor monofàsico inclinaciòn
M1 Finecorsa discesa – Fin de course descente – Lowering limit switch – Mikroschalter Rückstellung - Microinterruptor descenso	Co Condensatore – Condensateur – Capacitor – Konsensator - Condensador
TL Termostato di lavoro – Thermostat de travail – Thermostat – Betriebstemperaturregler - Termostato de funcionamiento	

ONLY FOR ELECTRIC MODELS

