

18340D



610188

РУССКИЙ

Содержание

1. Безопасность	242
1.1 Значение символики.....	242
1.2 Меры предосторожности.....	243
1.3 Использование по назначению.....	248
2. Общие сведения	249
2.1 Ответственность и гарантийные обязательства	249
2.2 Защита авторских прав	249
2.3 Декларация о нормативном соответствии.....	249
3. Транспортировка, упаковка и хранение	250
3.1 Транспортная инспекция.....	250
3.2 Упаковка	250
3.3 Хранение	250
4. Технические данные	251
4.1 Описание частей прибора.....	251
4.2 Функции индикаторов и кнопок	252
4.3 Технические характеристики	254
5. Инсталляция и обслуживание	255
5.1 Инсталляция	255
5.2 Правила приготовления продуктов в микроволновой печи.....	256
5.3 Посуда, предназначенная для микроволновой печи	257
5.4 Обслуживание.....	258
6. Очистка.....	266
7. Возможные неисправности	269
8. Утилизация	270

Bartscher GmbH
Franz-Kleine-Str. 28
33154 Salzkotten
Германия

Тел.: +49 5258 971-0
Факс: +49 5258 971-120
Горячая линия - техническая поддержка:
+49 5258 971-197
www.bartscher.com



Перед эксплуатацией прибора прочитать инструкцию по эксплуатации и хранить ее в доступном месте!

Эта инструкция по эксплуатации описывает установку, обслуживание и уход за прибором и служит важным информационным источником и справочником.

Знание и выполнение всех содержащихся в ней мер предосторожности и инструкции по эксплуатации является предпосылкой безопасной и правильной работы с прибором.

Кроме этого, необходимо соблюдать действующие на территории пользования прибором указания по предотвращению несчастных случаев и общие указания по безопасности.

Инструкция по эксплуатации является частью продукта и должна храниться в месте, всегда доступном для персонала по установке, эксплуатации и чистки прибора.

В случае передачи прибора третьему лицу, ему необходимо передать также данную инструкцию по обслуживанию.

1. Безопасность

Прибор изготовлен согласно действующим в данный момент правилам техники. Несмотря на это прибор может представлять опасность, если им пользоваться не в соответствии с руководством по эксплуатации или не по прямому назначению.

Все лица, пользующиеся прибором, должны соблюдать указания, содержащиеся в данной инструкции по обслуживанию.

1.1 Значение символики

Важные технические указания и меры предосторожности выделены в данной инструкции по эксплуатации символами / знаками. Необходимо обязательно соблюдать эти указания во избежание несчастных случаев, человеческих и вещественных ущербов.



ОПАСНО!

Этот символ сигнализирует о непосредственной угрозе, последствием которой могут стать серьезные повреждения или смертельный исход.



ОСТОРОЖНО!

Этот символ сигнализирует об опасных ситуациях, которые могли бы привести к тяжелым телесным повреждениям или к смертельному исходу.



ГОРЯЧАЯ ПОВЕРХНОСТЬ!

Символ предупреждает о горячей поверхности прибора во время его работы. Пренебрежение предупреждения может привести к получению ожогов!



ВНИМАНИЕ!

Этот символ сигнализирует о возможных опасных ситуациях, которые могли бы привести к легким телесным повреждениям или травмам, дефектному действию и/или поломке прибора.



УКАЗАНИЕ!

Этот символ выделяет советы и информацию, которые следует соблюдать для обеспечения эффективного и безаварийного обслуживания прибора.

1.2 Меры предосторожности

- Прибором могут пользоваться **дети старше 8 лет**, лица с ограниченными физическими, сенсорными, умственными отклонениями, а также лица с небольшим опытом и/или знаниями, при условии, что они находятся под присмотром или прошли инструктаж на тему безопасной эксплуатации и понимают связанные с ней потенциальные угрозы. **Дети** не должны играть с прибором. **Дети не могут** выполнять очистку и **техобслуживание прибора**, кроме случаев, если им исполнилось **8 лет**, и они находятся под присмотром взрослых. **Дети моложе 8 лет** не могут находиться вблизи прибора и провода присоединения.
- Во время эксплуатации прибора **никогда** не оставлять его без присмотра.
- Прибор использовать исключительно в закрытых помещениях.
- Прибор может быть взят в эксплуатацию лишь в безукоризненном и безопасном для работы состоянии.
- Никогда не использовать прибор без продуктов. Прибор может повредиться.
- Сделать невозможным доступ детей к упаковочным материалам, таким как полиэтиленовые пакеты или пенополистироловые элементы. **Опасность удушья!**
- Работы по уходу и ремонту должны проводиться только квалифицированными специалистами при использовании оригинальных запасных частей и принадлежностей. **Никогда не пытайтесь сами привести прибор в исправность.**

- Не использовать принадлежности или запасные части, которые не были одобрены изготовителем. Они могут представлять опасность для потребителя или причинить вред прибору или ущерб человеку, к тому же теряется право на удовлетворение гарантии.
- Во избежание повреждений и для обеспечения оптимальной производительности недозволено предпринимать как изменений прибора, так и перестроек, если они чётко не дозволены изготовителем.



ОПАСНО! Опасность поражения электрическим током!

Во избежание последствий угрозы следует соблюдать указанные ниже рекомендации по безопасности.

- Не допускать контакта провода питания с источниками тепла и острыми краями. Провод питания не должен свисать со стола или другого основания. Следите за тем, чтобы никто не мог наступать на провод или спотыкаться об него.
- Провод питания не может подвергаться изгибам, запутыванию, и должен всегда находиться в разложенном состоянии. Никогда не устанавливайте прибор или другие предметы на проводе питания.
- Провод питания не прокладывать на ковровых покрытиях или других легко воспламеняющихся материалах. Не накрывать провод питания. Провод питания не должен находиться в зоне работы и не должен погружаться в воду или другие жидкости.
- Провод питания регулярно проверять на предмет повреждений. Не использовать прибор с поврежденным проводом питания. Если провод поврежден, во избежание опасности, его замену поручить персоналу сервисного обслуживания или электрику.
- Провод питания всегда отсоединять от розетки с помощью вилки.
- Никогда не перемещать, не передвигать и не поднимать прибор с помощью провода питания.

- Ни в коем случае не открывать корпус прибора. В случае нарушения электрических присоединений или модификаций электрической или механической конструкции, появится угроза поражения электрическим током.
- Никогда не погружать прибор, провод питания и вилку в воду или другие жидкости.
- Не применять никакие едкие чистящие вещества и следить за тем, чтобы вода не попала в прибор.
- Никогда не обслуживать прибор влажными руками или стоя на мокром основании.
- Вынуть вилку из гнезда,
 - если прибор не используется.
 - если появятся помехи в работе прибора,
 - перед очисткой прибора.



ОПАСНО! Угроза микроволнового излучения!

Воздействие микроволн на организм человека может привести к телесным повреждениям. Во избежание последствий угрозы соблюдайте указанные ниже рекомендации по безопасности.

- Не включать микроволновую печь при открытой дверце, так как это может привести к чрезмерному и опасному облучению электромагнитными волнами. **Никогда не следует заменять предохраняющих замков!**
- Очень важно, чтобы дверца не была повреждена, и можно было их правильно закрывать. К опасным повреждениям дверцы относятся, например:
 1. деформация дверцы, вмятины,
 2. трещины или неправильно установленные петли и винтовые соединения,
 3. поврежденная прокладка дверцы,
 4. треснувшее стекло,
 5. поврежденные элементы блокады.
- Между дверцей и прибором не должны находиться посторонние предметы.

- Прокладка дверцы должна быть герметичной и чистой, так как в результате её загрязнения и повреждения из микроволновой печи могут проникать электромагнетические волны. Следует избегать появления в этих местах каких-либо осадков (моющих средств, пыли, жира и т.п.).



ГОРЯЧАЯ ПОВЕРХНОСТЬ! Опасность ожогов!

Во избежание последствий угрозы соблюдайте указанные ниже рекомендации по безопасности.

- Поверхность прибора может быть очень горячей. Не прикасаться к горячей поверхности прибора.
- Не класть на прибор никаких предметов.
- Не устанавливать микроволновую печь над конфорками газовой плиты или над другими устройствами, вырабатывающими высокую температуру, в результате её воздействия прибор может быть поврежден, а гарантия потеряна.



ОСТОРОЖНО! Опасность получения ожогов!

Во избежание последствий угрозы соблюдайте указанные ниже рекомендации по безопасности.

- Не жарить в приборе никаких блюд. Горячее масло может привести к ожогам или повредить прибор.
- Блюда в микроволновой печи подогреваются неравномерно. Кроме того, емкости обычно не настолько горячие, как блюда, которые в них находятся. **Осторожно проверить температуру блюд, в особенности тех, которые приготовлены для детей. Опасность получения ожогов!**
- Во время подогревания напитков в микроволновой печи может произойти так называемая "задержка кипения". В этом случае жидкость достигает температуры кипения без видимого снаружи кипения. Поэтому следует очень осторожно обращаться с емкостью. Даже незначительное встряхивание, во время вынимания может привести к разливанию жидкости. **Опасность получения ожогов!**

- Не следует использовать высоких, узких емкостей с узким горлышком.
- Положите в емкость с жидкостью ложечку (в исключительных случаях металлическую) или стеклянную палочку, поставьте емкость на середину стеклянной тарелки. Следите за тем, чтобы ложечка нигде не прикасалась к стенкам камеры приготовления, это может привести к поломке прибора. Размешать жидкость перед началом и в половине времени подогрева. По окончании подогрева подождите минуту, осторожно размешайте жидкость в емкости и изъять ее из камеры приготовления.
- **Так как пища в приборе подогревается неравномерно, содержимое детской бутылочки тщательно размешать или встряхнуть, проверить температуру содержимого бутылочки и только потом подать ребенку. Опасность получения ожогов! Перед началом подогрева детской еды следует снять с бутылочки крышку и соску.**



ОСТОРОЖНО! Опасность пожара или взрыва!

Во избежание последствий угрозы следует соблюдать указанные ниже рекомендации по безопасности.

- Не подогревать никаких горючих предметов в приборе.
- Не приготавливать никаких блюд содержащих спирт.
- Не вкладывать в камеру приготовления как книги рецептов, салфетки и т.д.. Внезапное включение прибора может повредить эти предметы, или они могут загореться.
- Во время подогрева блюд в емкостях из горючих материалов, таких как пластик или бумага, наблюдать за работой прибора, так как есть опасность чрезмерного нагревания прибора.
- Если предметы в приборе загорятся, оставить дверцу прибора закрытыми, выключить прибор, вынуть вилку из гнезда, можно также отключить главный предохранитель.
- Не использовать кастрюли, сковороды и крышки из металла. Это может привести к появлению искр в камере прибора.

Использовать только посуду из материала, стойкого к воздействию высокой температуры, предназначенную для использования в микроволновых печах (5.3 „Посуда, предназначенная для микроволновой печи“). **Опасность пожара!**

- Не приготавливать продукты питания и напитки в закрытых или запечатанных емкостях. Емкости могут треснуть в приборе или поранить пользователя во время их открывания!
- Не подогревать в приборе свежих или отваренных вкрутую яиц, в скорлупе или очищенных, яйца могут взорваться.
- Продукты с толстой кожицей, как напр. картофель, тыква, яблоки, каштаны, перед подогреванием следует надколоть.
- Не подогревать в микроволновой печи смеси из воды, масла или жира, так как такая смесь может взорваться.

1.3 Использование по назначению

Безопасность эксплуатации прибора гарантирована только в случае соответствующего назначению применения, в соответствии с данными в инструкции по обслуживанию. Все технические действия, в том числе монтаж и техобслуживание, могут осуществляться исключительно квалифицированным персоналом.

Прибор может использоваться в домашнем хозяйстве и подобных местах, как напр.:

- в кухнях на предприятиях, офисах и других подобных местах работы;
- в земледельческих хозяйствах;
- клиентами в гостиницах, отелях и других типичных жилых помещениях;
- в закусных.

Микроволновая печь предназначена **исключительно для подогревания и размораживания блюд** с использованием соответствующей посуды.

Микроволновая печь не может применяться:

- в промышленных и лабораторных целях;
- для хранения кухонной посуды;
- для сушки бумаги, тканей и других легко воспламеняющихся материалов;
- для нагревания или подогревания жидкостей или материалов, опасных для здоровья, легко испаряющихся или подобных материалов.



ВНИМАНИЕ!

Любое отклонение от пользования по прямому назначению и / или другое использование прибора запрещено и является использованием несоответственно прямому назначению. Претензии любого рода к изготовителю и / или его представителю по поводу нанесенного ущерба в результате пользования прибором не по назначению исключены. За весь ущерб при пользовании прибором не по назначению отвечает сам потребитель.

2. Общие сведения

2.1 Ответственность и гарантийные обязательства

Все сведения и указания в этой инструкции по эксплуатации были составлены с учётом действующих предписаний, актуального уровня инженерно-технических исследований, а также нашего многолетнего опыта и знаний.

Переводы инструкции по эксплуатации также сделаны на уровне лучших знаний. Однако ответственность за ошибки в переводе мы на себя взять не можем. Основой служит приложенная немецкая версия инструкции по эксплуатации.

Действительный объём поставок может отклоняться при спецзаказах, предъявлении дополнительных заказных условий поставок или по причине новейших технических изменений, отличающихся от описанных здесь объяснений и чертёжных изображений.



ВНИМАНИЕ!

Перед началом каких-либо действий с прибором, особенно перед его включением, следует внимательно прочитать данную инструкцию по обслуживанию!

Производитель не **несет ответственность** за повреждения и вред, возникший вследствие:

- несоблюдения указаний на тему обслуживания и очистки;
- использования не по назначению;
- введения изменений пользователем;
- применения несоответствующих запчастей.

Мы оставляем за собой право на технические изменения продукта в рамках улучшения качеств использования и дальнейшего исследования.

2.2 Защита авторских прав

Инструкция по эксплуатации и содержащиеся в ней тексты, чертежи и прочие изображения защищены авторскими правами. Размножения любого вида и в любой форме – даже частично – а также использование и/или передача содержания запрещены без письменного согласия изготовителя. Нарушение ведёт за собой последствие возмещения убытков. Мы оставляем за собой право на предъявление дальнейших претензий.



УКАЗАНИЕ!

Содержание, тексты и прочие изображения защищены авторскими правами и находятся под защитой других прав защиты производства. Каждое злоупотребление наказуемо.

2.3 Декларация о нормативном соответствии



Прибор соответствует действующим нормам и директивам ЕС. Это подтверждается нами в Заявлении о соответствии ЕС. При необходимости мы с удовольствием вышлем Вам Заявление о соответствии.

3. Транспортировка, упаковка и хранение

3.1 Транспортная инспекция

Полученный груз незамедлительно проверить на комплектность и на транспортный ущерб. При внешне опознаваемом транспортном ущербе груз не принимать или принять с оговоркой.

Размер ущерба указать в транспортных документах / накладной/ перевозчика. Подать рекламацию.

Скрытый ущерб reklamировать сразу после обнаружения, так как заявку на возмещение ущерба можно подать лишь в пределах действующих рекламационных сроков.

3.2 Упаковка

Не выбрасывайте упаковочный картон вашего прибора. Он может Вам понадобиться для хранения, при переезде или если Вы в случае возможных повреждений будете высылать прибор в нашу сервисную службу. Полностью освободите прибор перед вводом в строй от внешнего и внутреннего упаковочного материала.



УКАЗАНИЕ!

Если Вы намереваетесь выкинуть упаковочный материал, соблюдайте предписания, действующие в Вашей стране. Подвозите вторично перерабатываемый упаковочный материал к месту сбора материалов вторичной переработки.

Проверьте, полностью ли укомплектован прибор и запасные принадлежности. В случае недостачи каких-либо частей свяжитесь с нашей службой Сервиса.

3.3 Хранение

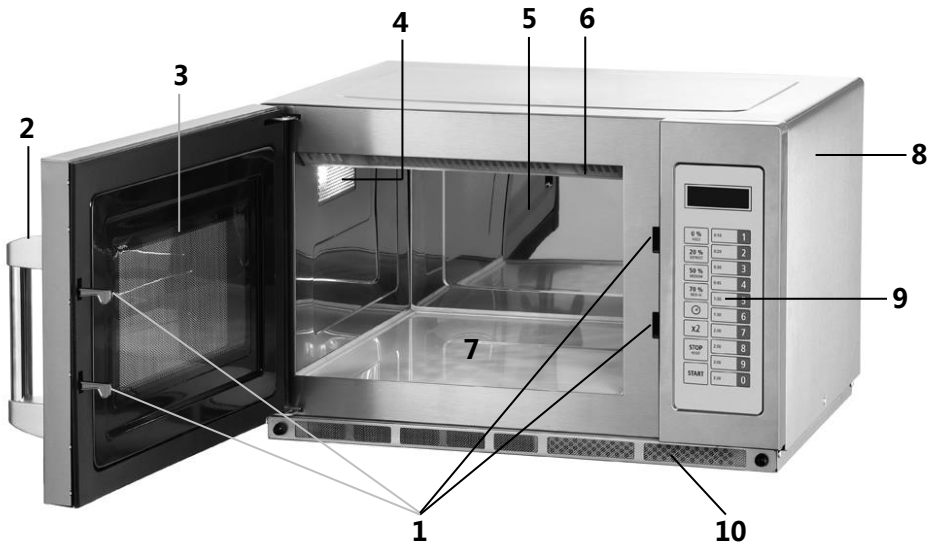
Приборы держать до установки в не распакованном виде, соблюдая нанесённые на внешней стороне маркировки по установке и хранению.

Упаковки хранить исключительно при следующих условиях:

- не держать под открытым небом;
- хранить в сухом и свободном от пыли месте;
- не подвергать воздействию агрессивных веществ;
- предохранять от воздействия солнечных лучей;
- избегать механических сотрясений;
- при длительном хранении (более 3 месяцев) регулярно контролировать общее состояние всех частей и упаковки.
В случае необходимости освежить или обновить.

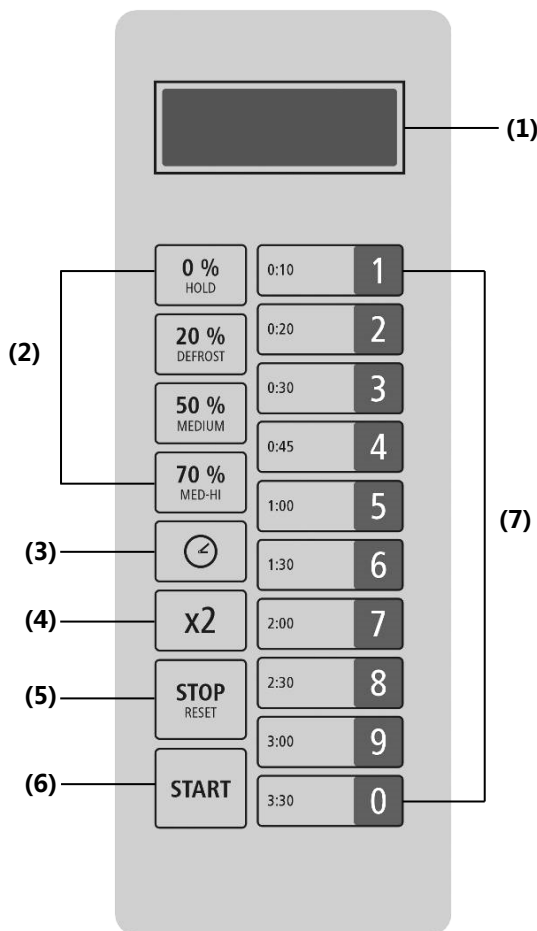
4. Технические данные

4.1 Описание частей прибора



- 1** Система закрывания безопасности
- 2** Ручка для открывания дверцы
- 3** Дверца со стеклом
- 4** Освещение камеры приготовления
- 5** Камера приготовления
- 6** Верхняя крышка брызгозащитного кожуха
- 7** Керамическое дно камеры приготовления
- 8** Корпус
- 9** Панель обслуживания
- 10** Фильтр

4.2 Функции индикаторов и кнопок



- (1) Цифровой дисплей
- (2) Кнопки уровня мощности
- (3) Кнопки ручной установки времени
- (4) Кнопка **x2**
- (5) Кнопка „Перерыв/STOP/Сброс“
- (6) Кнопка **START**
- (7) Кнопки для предварительной установки времени приготовления (10)

- (1) На цифровых индикаторах показывается установленное время и мощность приготовления, а также выбранные программы приготовления, опции и текущий режим.

Например: **5:5 20** (5 мин: 5 сек 20 процентов мощности)

- (2) Следующие предварительно **установленные уровни мощности** могут быть выбраны с помощью соответствующих кнопок:

	Установка	Мощность в % Показания на дисплее
0 % HOLD	Перерыв	0
20 % DEFROST	Размораживание	20
50 % MEDIUM	Среднее нагревание	50
70 % MED-HI	Средне-высокое нагревание	70

Стандартная настройка предусматривает уровень мощности **100 %**. Если не будет выбран никакой уровень мощности с помощью представленных выше кнопок, и не произойдет установка рекомендуемого времени приготовления с помощью цифровых кнопок, мощность будет соответствовать максимальной величине 100 %.

(3) Ручная установка времени

Эта кнопка предназначена для ручной установки требуемого времени приготовления в диапазоне до 60 минут.

Нажатием на эту кнопку при установке многоуровневой программы приготовления осуществляется переход к следующим степеням приготовления.

(4) Кнопка x2

Нажатием на эту кнопку можно увеличить время приготовления.

(5) Кнопка Перерыв/STOP/Сброс

Эта кнопка используется для прерывания или отмены выполняемой программы приготовления. Нажатием на эту кнопку во время установки осуществляется переход к следующим режимам.

(6) Кнопка START

Нажатием на эту кнопку запускается программа приготовления, установки в режиме программирования остаются записанными.

(7) Цифровые кнопки

Нажатием на одну из этих кнопок можно выбрать предварительную установку времени приготовления в диапазоне от 10 секунд до 3 минут и 30 секунд (надпись на кнопках). При коэффициенте приготовления 100% мощность составляет 80%. В режиме программирования можно вызвать записанные программы приготовления.

4.3 Технические характеристики

Описание	Микроволновая печь 18340D
Артикул:	610188
Материал:	корпус и камера приготовления: нержавеющая сталь
Исполнение:	<ul style="list-style-type: none">▪ Функции: подогрев, размораживание▪ устанавливаемые программы приготовления: 100▪ Управление: электронное▪ Цифровой дисплей▪ Внутреннее освещение
Мощность микроволн:	1,8 кВт
Количество уровней мощности:	4
Количество магнетронов:	2
Таймер:	цифровой
Настройка времени:	до 60 минут (10 установленных предварительно + ручной ввод)
Присоединительная мощность:	3 кВт / 230В 50 Гц
Объем:	34 литра
Размеры:	Камера приготовления: шир. 360 x гл. 400 x выс. 215 мм микроволновая печь: шир. 570 x гл. 535 x выс. 365 мм
Вес:	33,05 кг

Технические изменения возможны!

5. Инсталляция и обслуживание

5.1 Инсталляция

Установка

- Перед началом эксплуатации следует распаковать прибор и полностью удалить упаковочный материал.

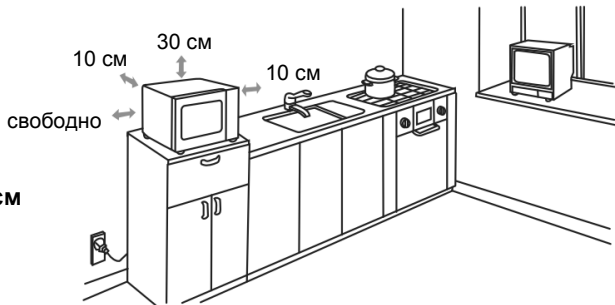


ВНИМАНИЕ!

Никогда не удалять с прибора номинальную табличку или предупреждающие обозначения.

- Установить прибор на плоской и стабильной поверхности, которая выдержит вес микроволновой печи.
- Не устанавливать прибор вблизи легко воспламеняющихся материалов, избегать воздействия высокой температуры, влаги и высокой атмосферной влажности.
- **НИКОГДА** не устанавливать прибор на легковоспламеняющемся основании.
- Чтобы устройство работало правильно следует обеспечить его соответствующее вентилирование. Для этого при установке прибора следует соблюдать следующие **безопасные расстояния** (рис. внизу):

- сверху 30 см
- сзади 10 см
- с правой стороны 10 см
- с левой стороны свободно



- С целью обеспечения необходимой вентиляции не следует устанавливать с левой стороны прибора никаких предметов.
- **Никогда** не следует закрывать вентиляционные отверстия.
- **Расстояние от прибора** до радиоприемников, телевизоров и т.п. должно составлять **не менее 2 м** во избежание помех в приеме радиоволн.
- Положение прибора должно обеспечивать беспрепятственный доступ к розетке и вилке так, чтобы в случае необходимости его можно было легко отключить от источника электропитания.

Подключение



ОПАСНО! Опасность поражения электрическим током!
В случае неправильной установки прибор может стать причиной получения травм! Перед установкой прибора следует сравнить параметры локальной электрической сети с техническими данными прибора (см. номинальный щиток). Прибор подключать только в случае полного соответствия параметров!

- Цеп электрических гнезд должна быть защищена предохранителем с номиналом не менее 16 А (автоматический предохранитель В). Прибор следует подключать исключительно непосредственно к электрической розетке, установленной на стене; запрещается для подключения использовать тройники и удлинители.
- Прибор должен быть заземлен. В случае возникновения короткого замыкания заземление предохраняет от поражения электрическим током. Прибор снабжен соответствующим кабелем с заземляющим проводом и штепсельной вилкой с защитным контактом. Сетевая вилка должна быть размещена в гнезде, соответствующем действующим инструкциям и заземлению.

5.2 Правила приготовления продуктов в микроволновой печи

В месте обычного источника тепла в микроволновой печи находится магнетрон, вызывающий электромагнитные волны. Эти волны, также как и радиоволны, невидимы, можно увидеть только результат их действия. Волны могут проникать через такие материалы как стекло, фарфор, пластик и бумага. Поскольку эти материалы не содержат воду, жир или масло, они не нагреваются микроволнами. Микроволны проникают в приготавливаемые продукты и приводят к движению молекул воды, жира или масла, и в результате трения производится тепло, которое используется для размораживания, подогревания или приготовления. Во время приготовления при использовании микроволн тепло создается внутри продукта, не так как в обычном процессе приготовления или гриле, где тепло проникает в продукты извне. Если прибор не поврежден, энергия, производимая микроволнами, остается внутри прибора и не создает опасности для пользователя.

- Приготавливаемый продукт следует осторожно вставить в микроволновую печь, более крупные куски разложить с внешней стороны посуды.
- Помнить о времени приготовления. Рекомендуется уставить самое короткое поданное время, а в случае необходимости время приготовления продлить. Слишком долго приготавливаемые продукты могут подгорать и начать дымиться.
- Во время приготовления продукты следует прикрывать. Благодаря этому блюдо будет приготовлено равномерно, и не будет разбрызгиваться.
- Во время приготовления продукт следует перевернуть один раз. Таким образом, процесс приготовления, например, цыпленка или гамбургера, будет ускорен. Большие куски, такие как жаркое, следует перевернуть как минимум раз.

- Такие блюда как тефтели следует как минимум раз, по истечении половины времени приготовления, переложить, т.е. верхний слой переложить вниз, а нижний слой наверх, от середины наружу и наоборот.

5.3 Посуда, предназначенная для микроволновой печи

1. Проверить, подходит ли данная посуда для использования в микроволновой печи.
Тест: вставить в печь пустую посуду со стаканом воды и подогреть на наивысшей ступени мощности в течение 60 секунд. **Никогда не следует включать прибор, если он пустой или в нем находится пустая посуда.** Соответствующая посуда имеет комнатную температуру. Если посуда горячая, то она не годится для использования в микроволновой печи.
2. Соответствующий материал для посуды для микроволновой печи пропускает микроволны. Энергия проникает через емкость и подогревает продукты.
3. Не использовать посуду из металла или с металлическими элементами (например, золотые ободки на тарелке). Микроволны не проникают через металл.
4. Не использовать продукты, выполненные из макулатуры, так как они могут содержать небольшие металлические элементы. В случае использования таких емкостей в микроволновой печи могут появиться искры или даже пожар.
5. Рекомендуется использовать овальную и круглую посуду, не квадратную, так как в углах такой посуды продукт нагреется быстрее.
6. Плоские, широкие емкости больше подходят для применения в микроволновой печи, чем узкие и высокие. В плоской посуде продукты нагреваются равномерно.
7. Во избежание пригорания продукта на краях посуды, эти края можно обернуть тонкими полосками алюминиевой фольги. Не использовать слишком большого количества алюминиевой фольги и сохранять минимальное расстояние, ок. 2,5 до 3,0 см между фольгой и стенкой камеры приготовления микроволновой печи.
8. Представленная ниже таблица поможет Вам в выборе соответствующей посуды:

Посуда для приготовления	Применение в микроволновых печах
Жароупорное стекло, керамика, фарфор	да
Стекло, керамика, фарфор, нестойкие к воздействию высокой температуры	нет
Жароупорная стеклянная керамика	да
Пластиковая посуда, допущенная к использованию в микроволновых печах	да
Металлическая посуда или посуда с металлическими элементами (например, золотой ободок)	нет
Алюминиевая фольга & пластиковые ёмкости	нет

5.4 Обслуживание

Перед первым использованием

- Помыть прибор перед первым использованием затем, чтобы остатки упаковки не повлияли негативно на вкус приготавливаемого блюда.
- Протереть прибор внутри и снаружи мягкой, влажной салфеткой, а далее вытереть насухо.
- Оставить дверцу прибора открытой до полного высыхания камеры.

Подключение печи

- Если прибор впервые подключается к подаче питания, цифровые индикаторы на показывают никаких значений.
- Нажатием на кнопку „Перерыв/STOP/Сброс“ прибор переходит в режим остановки.

Указание: В этом режиме нельзя выполнять никаких настроек.

Настройки

Режим остановки

- Если ни одна из кнопок не нажата и дверцы печи не открываются и не закрываются, прибор после процесса **OP 4** (кнопки/индикаторы) меняет установленное время приготовления (предварительно установленное на 60 секунд) в режиме готовности.

Указание: Соблюдать таблицы „Опции пользователя“ на странице 264.

- В режиме остановки цифровые индикаторы не показывают никаких значений. Ни одна из функций печи не включена.

Режим готовности

- В результате открывания и закрывания дверцы прибор переходит в режим готовности.
- В этом режиме прибор готов выполнять цикл приготовления, установленный предварительно или установленный вручную.
- В то время, когда прибор находится в режиме готовности, на цифровых индикаторах загорается сообщение „**READY**“.
- Из режима готовности оборудование может перейти почти во все другие режимы.


Режим открытой дверцы

- Если дверца прибора открыта, прибор находится в режиме открытой дверцы.
- В этом режиме цифровые индикаторы не показывают никаких значений, только работает вентилятор и включено освещение.
- Если дверца печи закрыта и выбрано **OP 60** (неактивное обнуление дверцы), прибор готов к циклу приготовления, установленного предварительно или вручную. Прибор переходит в режим перерыва.
- Во всех других случаях прибор переходит в режим открытой дверцы, если установлено **OP 61** (активное обнуление дверцы).
- Открывание и закрывание дверцы печи не дает никакой информации о ручной или предварительно установленной программе приготовления.

Режим перерыва

- Этот режим позволяет пользователю останавливать идущий цикл приготовления, с целью пробы или размешивания блюда.
- Если в процессе ручного / предварительно установленного цикла приготовления двери микроволновой печи будут открыты и повторно закрыты, или будет нажата кнопка „**Перерыв/STOP/Сброс**“, прибор перейдет в режим перерыва.
- Если прибор находится в режиме перерыва, на цифровом индикаторе указывается оставшееся время приготовления.
- Если ни одна из кнопок не нажата и дверцы печи не открываются и не закрываются, прибор после процесса **OP 4** меняет установленное время приготовления (предварительно установленное на 60 секунд) в режиме готовности. При нажатии кнопки „**START**“, прибор сразу же переходит в режим ввода.

Ручной режим ввода

- В этом режиме пользователь может вручную ввести время приготовления и уровень мощности.
- Если прибор находится в режиме готовности, нажатием на кнопку „“ осуществляется переход в ручной режим ввода и появляется возможность установления времени приготовления, требуемого для выбранных блюд.
- Если прибор находится в этом режиме, на цифровых индикаторах появляется введенное время приготовления, например, „**00:30**“.
- Следует нажать кнопку „**0% / ПЕРЕРЫВ**“, „**20% / РАЗМОРАЖИВАНИЕ**“, „**50% / СРЕДНЕЕ**“ или „**70% / МЕД-НИ**“, для выбора требуемого уровня мощности.
На цифровом индикаторе указывается связанная с этим мощность. Если дважды будет нажата одна и та же кнопка, мощность повышается до „**PL10**“.

- Если во время установки нажать кнопку „**START**“, будет вызван режим приготовления.
Нажатием на кнопку „**Перерыв/STOP/Сброс**“ осуществляется переход в режим готовности.

Ручной модуль приготовления

- Если прибор переключился в этот режим и нажата кнопка „**START**“, начинается ручной режим приготовления.
- Если прибор находится в этом режиме, указывается оставшееся время приготовления. Вентилятор охлаждения электроники работает и освещение включено.
- После прохождения программы приготовления прибор переходит в режим конца цикла приготовления.
Если во время прохождения цикла приготовления будет нажата кнопка „**Перерыв/STOP/Сброс**“, прибор переходит в режим перерыва.

Окончание режима цикла приготовления

- После окончания установленного времени приготовления в ручном режиме приготовления, либо после завершения предварительно установленной программы, прибор меняет режим на окончание цикла приготовления. На цифровом индикаторе появляется „**DONE**“ (**выполнено**).
- Если выбраны **OP 11** (постоянная сигнализация) или **OP 12** (5 коротких звуковых сигналов), акустический сигнал раздается так долго, пока пользователь в результате открывания или закрывания дверцы, либо нажатия кнопки „**Перерыв/STOP/Сброс**“ не завершит цикл приготовления.
Если выбрано **OP 10**, через 3 секунды раздается сигнализация и прибор переходит далее в режим перерыва.

Предварительно установленная программа приготовления

- В этом режиме можно приготовить блюда путем выбора записанной программы приготовления с помощью цифровых кнопок.
- Если в то время, когда прибор находится в режиме готовности, нажать одну из десяти кнопок, будет выбрана программа приготовления, которая связана с этой кнопкой.
- В этом режиме цифровые индикаторы показывают оставшееся время приготовления. Если имеется многоуровневая программа приготовления, указывается все оставшееся время приготовления, а не на отдельных уровнях приготовления.
- После окончания программы прибор меняет режим после окончания цикла приготовления и цифровой индикатор показывает „**DONE**“.
Если во время прохождения программы приготовления будет нажата кнопка „**Перерыв/STOP/Сброс**“, прибор переходит в режим перерыва.

Режим быстрого запуска

- Если прибор работает и будет выбрана **OP 51** (быстрый активный запуск), после нажатия одной из цифровых кнопок автоматически запустится скрытая программа приготовления.
- На цифровом индикаторе указывается связанная с этим мощность.
- После окончания программы приготовления, прибор переходит в режим завершения цикла приготовления.

Модуль программирования

Этот модуль позволяет пользователю ввести (запрограммировать) время приготовления и уровни мощности под отдельными цифровыми кнопками.

- Следует открыть дверцу и нажать кнопку „1“ в течение 5 секунд, услышать один звуковой сигнал и перейти в модуль программирования.
- На цифровом дисплее появляется сообщение „PROGRAM“. Теперь можно установить требуемое время приготовления.
- Следует нажать кнопки „0% / ПЕРЕРЫВ“, „20% / РАЗМОРАЖИВАНИЕ“, „50% / СРЕДНЕЕ“ или „70% / MED-НІ“, для выбора требуемого уровня мощности. На цифровом индикаторе указывается соответствующая мощность. Если дважды будет нажата одна и та же кнопка, мощность повышается до „PL10“. Если не выбрано никакой мощности, на цифровом дисплее появляется „PL10“, и это является стандартной настройкой.

Указание: Следует вначале установить время приготовления, и далее выбрать уровень мощности.

- Для изменения настроек коэффициентов приготовления следует нажать кнопку **x2**, на цифровом дисплее появляется „CF:XX“. Заводская настройка составляет 80%.
На цифровом дисплее появляется сообщение „CF:08“. Для изменения этой настройки следует нажать один раз одну из цифровых кнопок.
- После установки времени приготовления и мощности нажать кнопку „START“, для записи программы приготовления. Если программа приготовления записана, на цифровом дисплее загорается сообщение „PROGRAM“.
- Если выбрано время приготовления, записано под **OP 7** (максимальное время приготовления) превышает максимальное время приготовления 60 минут, во время записи программы прозвучит тройной короткий акустический сигнал, который означает, что это время приготовления не может быть применено. На цифровом дисплее опять появляется сообщение „PROGRAM“.
Введенное время приготовления не меняется.
- Если дверца печи будет закрыта, прибор переключится в режим готовности.

- Если во время установки будет нажата кнопка „Перерыв/STOP/Сброс“, прибор переходит в режим открытой дверцы. Программа, которая не была записана, будет утеряна.
- Если программа приготовления записана в одной из цифровых кнопок, она может быть запущена нажатием этой кнопки.
- Если не записано ни одной программы, после нажатия этой кнопки раздастся акустический сигнал.

Пример создания программы приготовления:

Уровень мощности 7, время приготовления 1 минута и 25 секунд

- Этап 1:** Следует открыть дверцу, нажать цифровую кнопку „1“ через 5 секунд на цифровом дисплее появляется сообщение „PROGRAM“.
- Этап 2:** Нажать цифровую кнопку „3“, на цифровом дисплее появляется сообщение „P:03“ и через две секунды появляется время приготовления „:30“.
- Этап 3:** Нажать цифровые кнопки „1“, „2“ и „5“, для изменения времени приготовления.
- Этап 4:** Нажать кнопку „70% / MED-HI“, на цифровом дисплее **появляется „1:25 70“**. Установка завершена.
- Этап 5:** Нажать кнопку „START“, для записи настройки.
Если программа используется второй раз, просто нажать кнопку „3“ и программа запустится автоматически.

Указание:

1. Если прибор будет отключен от подачи питания, записанные программы приготовления не будут утеряны.
2. Если программа должна быть отменена или изменена, следует повторить выше перечисленные этапы.
3. Если во время последнего этапа программирования будет нажата кнопка „Перерыв/STOP/Сброс“, прибор возвращается в режим готовности. Выполнение настройки будет удалено и программа не может быть вызвана.

Кнопка x2 (продлить время приготовления)

- Благодаря использованию кнопки **x2** пользователь может легко увеличить время приготовления для выбранных блюд.
- Если кнопка **x2** будет нажата в режиме готовности, который выполнен запуском установленной программы, либо, если кнопка **x2** будет нажата в течение 5 секунд после запуска предварительно установленной программы, прибор начинает работу с установленными временем приготовления.
- После нажатия кнопки **x2** цифровой индикатор показывает „DOUBLE“.
- Если установка выполнена с помощью цифровых кнопок, на цифровом дисплее отображается предварительно заданное время приготовления.

Например:


предварительно установленное время приготовления цифровой кнопки „5“ составляет 1 минуту.

После нажатия кнопки **x2** время приготовления меняется:

1: 0 *(1 +0,8) = 1 48 (1 минута и 48 секунд).

- После окончания программы приготовления прибор переключается в режиме окончания цикла приготовления и цифровой индикатор показывает „**DONE**“.

Программирование многоуровневого приготовления


- До трех уровней приготовления на каждую программу можно установить в большинстве режимов приготовления или программирования. После установления времени приготовления и уровня мощности для первого уровня приготовления следует нажать кнопку „“, для перехода к следующему уровню приготовления. Выполнить те же этапы для второго и третьего уровня приготовления.
- При установках второго и третьего уровня приготовления программы, загораются цифровые индикаторы „**STAGE-2**“ или „**STAGE-3**“.
- Нажать кнопку „**START**“, для запуска установленной многоуровневой программы приготовления.

Например: В режиме программирования выполнить **двухуровневую программу приготовления.**

Первый уровень приготовления: уровень мощности **PL7**, время приготовления составляет **1 минуту и 25 секунд**

Второй уровень приготовления: уровень мощности **PL5**, время приготовления **5 минут и 40 секунд**

Выполнить следующие действия:

- a. Открыть дверцу печи, нажать цифровую кнопку „1“ в течение 5 секунд, на цифровом индикаторе появится сообщение „**PROGRAM**“.
- b. Нажать цифровую кнопку „3“, на цифровом дисплее загорится вначале „**P:03**“, а через 2 секунды появится ранее установленное время приготовления „:30“.
- c. Нажать цифровые кнопки „1“, „2“ и „5“, для установления времени приготовления на 1 минуту и 25 секунд. Время приготовления „1:25“ загорится на цифровом дисплее.
- d. Нажать кнопку „**70% / MED-HI**“, на цифровом дисплее загорится „1:25 70“. Выбор уровня приготовления 1 завершено.
- e. Нажать кнопку „“, на цифровом дисплее загорится „**STAGE-2**“.
- f. Нажать кнопки „5“, „4“ и „0“, для выбора времени приготовления для этого уровня. На цифровом дисплее загорится время приготовления „5:40“.
- g. Нажать кнопку „**50% / MEDIUM**“. На цифровом дисплее загорится „5:40 50“. Выбор второго уровня приготовления закончено.

- h. Нажать кнопку „**START**“, для запуска приготовления.
- i. Оставшееся все время программы приготовления (не отдельных уровней) отсчитывается назад и высвечивается на цифровом дисплее.

Режим опции

Опции пользователя

Указание: значения, указанные в таблице, являются значениями, предварительно установленными на заводе-изготовителе.

Кнопка / опция	Настройки	Описание
1 Звуковые эффекты	OP:10	Звуковой сигнал на 3 секунды
	OP:11	непрерывный звуковой сигнал
	OP:12	5 коротких звуковых сигналов, повторные
2 Звуковой сигнал - громкость	OP:20	Звуковой сигнал
	OP:21	низкий
	OP:22	средний
	OP:23	высокий
3 кнопки звукового сигнала вкл/выкл	OP:30	кнопки звукового сигнала выкл
	OP:31	кнопки звукового сигнала вкл
4 Кнопки / индикаторы	OP:40	15 секунд
	OP:41	30 секунд
	OP:42	60 секунд
	OP:43	120 секунд
5 быстрый запуск	OP:50	неактивен
	OP:51	активен
6 дверца - обнуление	OP:60	неактивен
	OP:61	активен
7 макс. время приготовления	OP:70	60 минут макс. время приготовления
	OP:71	10 минут макс. время приготовления
8 ручное программирование	OP:80	ручное программирование неактивное
	OP:81	ручное программирование активное
9 двухзначный диапазон программирования	OP:90	однозначный режим из 10 программ
	OP:91	двухзначный режим из 100 программ

Режим опции предлагает пользователю выбор между различными возможностями настройки (таблица „**Опции пользователя**“, страница 264).

- Следует открыть дверцу и нажимать цифровую кнопку „**2**“ в течение 5 секунд. Раздастся акустический сигнал и прибор включится в режим опции пользователя.
- На цифровом индикаторе высвечивается „**OP:--**“.
- Нажать одну из цифровых кнопок для указания возможных опций настроек и выполнения изменений.

Например: установить громкость сигнала.

Нажать кнопку „**2**“ в течение 5 секунд, появляется предварительно установленная опция „**OP:22**“.

Если необходимо ее изменить, следует удерживать нажатой кнопку „**2**“, на цифровом дисплее далее высветятся последующие возможности настройки „**OP:20**“, „**OP:21**“, „**OP:22**“, „**OP:23**“...

- Нажать кнопку „**START**“, как только высветятся требуемые настройки, для их записи. Записанная опция горит на цифровом дисплее „**OP:--**“.
- Если во время установки будет нажата кнопка „**Перерыв/STOP/Сброс**“, прибор переходит в режим открытой дверцы. Закрыть дверцу, прибор переключится в режим готовности.
- Если кнопка „**START**“ после последнего этапа не будет нажата, эта опция не будет записана и останется предварительно установленная на заводе-изготовителей опция.

Указания по процессу размораживания

- Для размораживания пищевых продуктов следует снять с них упаковку и положить блюдо на тарелку либо в емкость, которая может использоваться для микроволновых печей.
- Выбрать время размораживания с помощью цифровых кнопок или вручную установить соответствующее время размораживания для блюда.
- Нажать кнопку „**20% / DEFROST**“ для установки уровня мощности.
- Установленное время размораживания и уровень мощности высвечиваются на цифровых показателях.
- Микроволновая энергия нагревает только внешний слой продукта, а далее тепло передается внутрь продукта. Это приводит к равномерному размораживанию.
- По истечении установленного времени раздастся звуковой сигнал. Прибор отключится автоматически. Только внутреннее освещение и вентилятор работают еще в течение 60 секунд.
- Прикрыть блюдо, чтобы ускорить процесс подогревания, предотвратить высыхание блюда и избежать разбрызгивание жира в камере.

Исключение: хлеб, булочные изделия, панированные блюда и блюда, которые должны остаться хрустящими прикрывать не следует.

- Меньшие порции размораживаются более равномерно и быстрее, чем большие порции. Поэтому рекомендуется разделить блюда перед размораживанием на меньшие порции. Таким образом можно быстро и просто составить полноценное меню.
- Нежные блюда, такие как паштеты/печенье, сметана, сыры и хлеб должны размораживаться частично и оттаивать до конца должны при комнатной температуре. Таким образом блюдо не будет горячим сверху, а холодным внутри.
- Время прекращения размораживания в печи очень важно, так как оно обеспечивает плавность и непрерывность процесса размораживания. По окончании процесса размораживания блюда следует обработать как можно быстрее и не следует замораживать вновь.

6. Очистка



ОСТОРОЖНО!

Перед чисткой прибора его следует отключить от источника питания (вынуть вилку из розетки).

Никогда не используйте для очистки прибора струю воды под давлением!

Следить за тем, чтобы в устройство не попадала вода.

Важные рекомендации

- Прибор следует чистить регулярно. Если прибор не поддерживать в чистоте, то это может повлиять на долговечность прибора, иметь влияние на его работу, привести к росту грибов и размножению бактерий.
- Немедленно удалить с помощью влажной салфетки все остатки пищи и питья с внутренних стенок камеры приготовления. Слишком продолжительное ожидание затрудняет чистку, а в экстремальных случаях даже делает чистку невозможной. Слишком интенсивное загрязнение может привести к поломке прибора.
- Не следует использовать никаких твердых и острых предметов для удаления засохших загрязнений.
- Следует избегать использования аэрозоли и других агрессивных моющих средств (например, средств для чистки духовок), так как они могут оставить следы и даже повредить поверхность.

Очистка

Камера приготовления и внутренняя сторона дверцы

- Протереть внутренние стенки и керамическое дно камеры мягкой салфеткой, смоченной в теплой воде.
- Чтобы удалить все загрязнения, следует протереть внутреннюю сторону дверцы, дверное уплотнение и остальные прилегающие элементы влажной салфеткой.

- В случае скапливания конденсата на внутренней и внешней стороне дверцы следует удалить его мягкой салфеткой. Конденсат скапливается в результате использования микроволновой печи в условиях высокой атмосферной влажности. Это нормальное явление.
- Запахи из прибора можно удалить, поставив на 10 минут в камеру прибора стакан с водой с добавлением лимонного сока и лимонной цедры, стоящий в посуде, приспособленной для использования в микроволновой печи. Далее следует тщательно вытереть прибор сухой, мягкой салфеткой.
- По окончании чистки камеры приготовления дверцы прибора оставить открытой до момента, пока прибор не будет полностью сухим.

Корпус и панель обслуживания

- Корпус и панель обслуживания протереть мягкой, слегка влажной салфеткой.

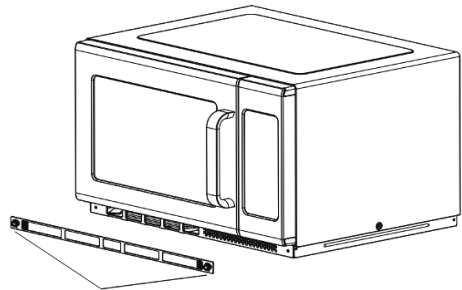
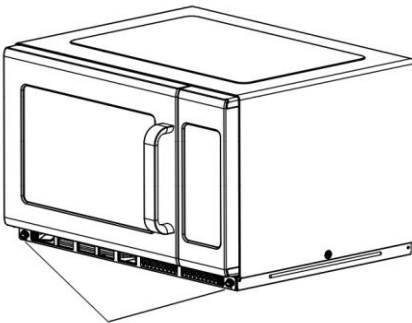


РЕКОМЕНДАЦИЯ!

Дверцу прибора оставить открытой во избежание его случайного включения.

- Не следует допускать попадания воды внутрь прибора.
- Чтобы предохранить элементы, находящиеся внутри прибора, следует помнить о том, чтобы в прибор через отверстия не попадала влага.

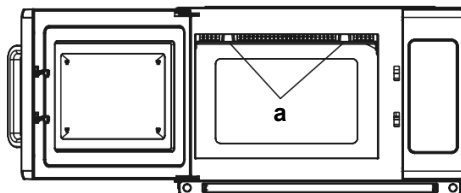
Фильтр



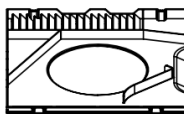
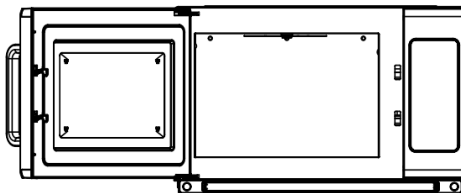
- Расслабить болты с правой и с левой стороны возле фильтра и снять фильтр.
- Очистить фильтр.
- Вновь установить фильтр. Закрутить болты с правой и с левой стороны.

Верхняя антибрызговая крышка

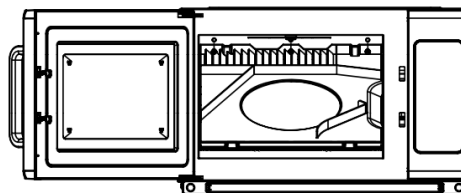
Нажать большими пальцами на углубления (а), чтобы расслабить верхнюю антибрызговую крышку. Потянуть ее вниз.



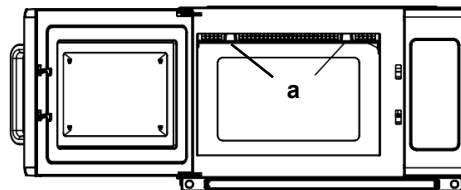
Вынуть из прибора верхнюю антибрызговую крышку и вымыть её.



Установить верхнюю антибрызговую крышку в изначальной позиции. Следует при этом помнить, чтобы в отверстия сзади всунуть 3 крюка.



Следует поднять верхнюю антибрызговую крышку и вставить ее сзади за край. С этой целью вновь нажать большими пальцами на углубления (а).



Хранение прибора

- Если прибор не будет использоваться в течение более длительного периода, его следует очистить согласно описанию выше и хранить в сухом, чистом месте, защищенном от воздействия низких и высоких температур, а также солнечных лучей. Хранить в недоступном для детей месте. На приборе не следует устанавливать никаких тяжелых предметов.

7. Возможные неисправности

Если микроволновая печь не работает, необходимо:

1. Проверить, правильно ли прибор подключен к сети электропитания. Вынуть вилку из гнезда и подождать ок. 10 секунд, прежде чем повторно вставить её в гнездо.
2. Проверить, не выключились ли предохранители или главный выключатель. Если они работают правильно, проверить подключение с другими приборами.
3. Проверить, правильно ли закрыта дверца (предохранительный замок). В противном случае, по причинам обеспечения безопасности микроволны в камере приготовления не будут вырабатываться.

Если не удастся устранить неисправности:

- не открывать корпус,
- сообщить в пункт обслуживания клиента или связаться с продавцом, при этом следует предоставить следующую информацию:
 - вид неисправности;
 - номер артикула и серии (указан на номинальном щитке в задней части прибора).

8. Утилизация

Старые приборы



Электрические приборы имеют этот символ. Нельзя выбрасывать электрические приборы вместе с домашними отходами. Отслуживший прибор нужно по истечении продолжительности службы сдать в утиль согласно местным предписаниям утилизации, отдельно от домашних отходов.



УКАЗАНИЕ!

Электрические приборы должны правильно использоваться и сдаваться в утилизацию во избежание негативного воздействия на окружающую среду.

- Отсоединить прибор от источника питания и удалить провод питания от прибора.