

IK 30S-EB**105936S**

NEDERLANDS
Vertaling
van de originele gebruiksaanwijzing


Lees voor het gebruik de gebruiksaanwijzing door en bewaar hem op een goed bereikbare plaats!

1. Algemeen	110
1.1 Informatie over de gebruiksaanwijzing	110
1.2 Symboolverklaring.....	110
1.3 Aansprakelijkheid en vrijwaring	111
1.4 Auteursrecht.....	111
1.5 Verklaring van Conformiteit	112
2. Veiligheid	112
2.1 Algemeen	112
2.2 Aanwijzingen voor de veiligheid bij het gebruik van het apparaat	112
2.3 Reglementair gebruik	113
3. Transport, verpakking en bewaring.....	114
3.1 Controle bij aflevering.....	114
3.2 Verpakking	114
3.3 Bewaring	114
4. Specificaties	115
4.1 Technische Gegevens.....	115
4.2 Overzicht van onderdelen	115
4.3 Bedieningselementen en functies.....	116
5. Installatie en bediening.....	117
5.1 Werking van inductiekookplaten.....	117
5.2 Veiligheidsvoorschriften	118
5.3 Geschikt en ongeschikt kookgerei.....	119
5.4 Installatie en Aansluiting.....	120
5.5 Bediening	121
6. Reiniging en onderhoud.....	123
6.1 Veiligheidsvoorschriften	123
6.2 Reiniging	124
6.3 Veiligheidsvoorschriften voor onderhoud	124
7. Mogelijke storingen.....	125
8. Afvalverwijdering	126

Bartscher GmbH
 Franz-Kleine-Str. 28
 D-33154 Salzkotten
 Germany

Tel.: +49 (0) 5258 971-0
 Fax: +49 (0) 5258 971-120

1. Algemeen

1.1 Informatie over de gebruiksaanwijzing

Deze gebruiksaanwijzing bevat de beschrijving van de installatie, de bediening en het onderhoud van het apparaat en dient als belangrijke informatiebron en naslagwerk.

De kennis en het in acht nemen van alle hier beschreven veiligheidsvoorschriften en instructies is een voorwaarde voor veilig en juist gebruik van het apparaat.

Daarom moeten de voor het toepassingsgebied van het apparaat geldende lokale voorschriften inzake ongevallenpreventie en algemene veiligheidsvoorschriften worden opgevolgd.

De gebruiksaanwijzing is een integraal onderdeel van het product en moet altijd binnen handbereik bewaard worden, zodat deze installatie-, bedienings-, onderhouds- en reinigingspersoneel er gebruik van kan maken.

1.2 Symboolverklaring

Belangrijke veiligheids- en technische instructies zijn in deze gebruiksaanwijzing aangeduid door symbolen. Deze instructies moeten bij het gebruik van dit apparaat absoluut in acht worden genomen om ongelukken, gevaar voor personen of materiële schade te vermijden.



WAARSCHUWING!

Dit symbool waarschuwt voor gevaren, die tot lichamelijk letsel kunnen leiden. Volgt u de aangegeven veiligheidsinstructies op en wees in deze gevallen heel voorzichtig.



WAARSCHUWING! Gevaar voor elektrische schokken!

Bij dit symbool moet men op gevaarlijke situaties letten, die elektrische schokken kunnen veroorzaken. Als de veiligheidsvoorschriften niet worden opgevolgd, bestaat het gevaar van lichamelijke letsel en levensgevaar.



OPGELET!

Met dit symbool worden aanwijzingen gegeven, die als zij niet in acht worden genomen, tot beschadiging, slecht functioneren en/of storing van het apparaat kunnen leiden.



AANWIJZING!

Dit symbool wijst op tips en informatie die wezenlijk zijn voor efficiënt en storingsvrij gebruik van het apparaat.



WAARSCHUWING! Heet oppervlak!

Dit symbool waarschuwt ervoor dat het werkende apparaat een heet oppervlak heeft. Veronachtzaming van de waarschuwing kan verbranding veroorzaken!



OPGELET! Magnetische velden!

Het onderscherm van het apparaat niet openen.

1.3 Aansprakelijkheid en vrijwaring

Alle gegevens en tips die zijn opgenomen in deze gebruiksaanwijzing zijn samengesteld rekening houdend met de geldende voorschriften, de actuele technische stand van zaken en onze langdurige inzichten en ervaring.

Ook de tekst van deze gebruiksaanwijzing is zo goed mogelijk vertaald. Wij zijn echter niet aansprakelijk voor eventuele fouten in de vertaling. Doorslaggevend is de bijgevoegde Duitse versie van deze gebruiksaanwijzing.

Het geleverde apparaat kan bij speciale bestellingen, aanvullende bestelopties of vanwege de nieuwste technische ontwikkelingen afwijken van de hier beschreven regels en grafische afbeeldingen. Hebt u vragen, neem dan contact op met de fabrikant.



AANWIJZING!

Lees deze gebruiksaanwijzing aandachtig door, voordat u handelingen verricht met het apparaat, met name voordat u het in gebruik neemt.

De producent is niet aansprakelijk voor de schade en gebreken die zijn ontstaan als gevolg van:

- het niet in acht nemen van de aanwijzingen voor bediening en reiniging;
- oneigenlijk gebruik;
- het aanbrengen van wijzigingen door de gebruiker;
- de toepassing van ongeoorloofde reserveonderdelen.

Wij behouden ons het recht voor om technische veranderingen in het product aan te brengen die leiden tot verbetering van de gebruikseigenschappen en de verdere ontwikkeling van het apparaat.

1.4 Auteursrecht

De gebruiksaanwijzing en de erin opgenomen teksten, tekeningen, foto's en andere afbeeldingen zijn auteursrechtelijk beschermd. Niets (ook gedeeltelijk) uit deze uitgave mag in ongeacht welke vorm worden verveelvoudigd, verwerkt en/of gepubliceerd zonder voorafgaande schriftelijke toestemming van de fabrikant. Overtreding van het bovenstaande verplicht tot schadevergoeding. Wij behouden ons het recht voor tot verdere vorderingen.



AANWIJZING!

De inhoudelijke gegevens, teksten, tekeningen, foto's en andere afbeeldingen vallen onder het auteursrecht en het recht op de bescherming van de industriële eigendom. Ieder misbruik is strafbaar.

1.5 Verklaring van Conformiteit

Het apparaat beantwoordt aan de actuele EU-normen en richtlijnen.

Dit bevestigen we in de EG-verklaring van Conformiteit.

Indien gewenst, sturen we u graag de betreffende Verklaring van Conformiteit toe.

2. Veiligheid

In dit gedeelte wordt een overzicht gegeven van alle belangrijke veiligheidsaspecten. Bovendien zijn er in de onderstaande hoofdstukken concrete veiligheidsvoorschriften opgenomen (aangeduid met symbolen) om risico's te voorkomen. Daarom moeten de op het apparaat aangebrachte pictogrammen, tekens en opschriften in acht genomen worden en steeds goed leesbaar gehouden.

Het in acht nemen van alle veiligheidsvoorschriften garandeert een optimale bescherming tegen gevaren en een veilig en storingsvrij gebruik van het apparaat.

2.1 Algemeen

Het apparaat is gemaakt volgens de laatste stand der techniek. Het kan echter een bron van gevaar vormen als het apparaat niet in overeenstemming met zijn bestemming gebruikt wordt.

Kennis van de inhoud van deze gebruiksaanwijzing is een van de voorwaarden, om gevaren en fouten te vermijden waardoor het apparaat veilig en storingsvrij gebruikt kan worden. Om gevaren te vermijden en om de optimale werking te garanderen mag het apparaat zonder uitdrukkelijke toestemming van de fabrikant niet veranderd of omgebouwd worden.

Het apparaat mag alleen gebruikt worden als het zich in goede technische en veilige staat bevindt.

2.2 Aanwijzingen voor de veiligheid bij het gebruik van het apparaat

De veiligheidsinstructies hebben betrekking op de EU-verordeningen, die op het tijdstip van productie van het apparaat van kracht zijn.

Als het apparaat voor commerciële doeleinden wordt gebruikt, is de gebruiker ertoe verplicht, om gedurende de hele exploitatieperiode van het apparaat te controleren of de genoemde veiligheidsvoorschriften overeenstemmen met de actuele regels en om nieuwe voorschriften na te leven.

Buiten de Europese Unie moeten de geldende veiligheidsvoorschriften en regels in acht worden genomen van de plaats waar het apparaat gebruikt wordt.

Behalve de arbeidsveiligheidsvoorschriften uit deze gebruiksaanwijzing moeten de voor het toepassingsgebied van het apparaat algemeen geldende veiligheidsvoorschriften, voorschriften inzake ongevallenpreventie en de geldende richtlijnen inzake milieubescherming in acht worden genomen en opgevolgd.



OPGELET!

- Het apparaat mag worden gebruikt door **kinderen vanaf 8 jaar** en door personen met fysieke, sensorische of verstandelijke beperkingen, met weinig ervaring en/of kennis, wanneer dit onder toezicht gebeurt of nadat zij zijn geïnstrueerd over veilig gebruik van het apparaat en zij begrijpen welke gevaren het gebruik van het apparaat met zich meebrengt.
- **Kinderen** mogen niet met het apparaat spelen.
- **Kinderen** mogen het apparaat niet schoonmaken of **onderhoud plegen**, tenzij ze ouder zijn dan 8 jaar en onder toezicht staan.
- **Kinderen jonger dan 8 jaar** mogen zich niet in de buurt van het apparaat en de aansluitingskabel bevinden.
- Deze gebruiksaanwijzing zorgvuldig bewaren. Als u het apparaat overdraagt aan een derde dient u deze gebruiksaanwijzing ook mee te geven.
- Alle personen die het apparaat gebruiken, moeten zich houden aan de aanbevelingen en aanwijzingen uit deze gebruiksaanwijzing.
- Gebruik het apparaat uitsluitend in gesloten ruimten.

2.3 Reglementair gebruik

De veiligheid is alleen dan gegarandeerd als het apparaat gebruikt wordt in overeenstemming met zijn bestemming.

Alle technische ingrepen, ook de montage en het onderhoud, mogen uitsluitend worden uitgevoerd door de gekwalificeerde klantenservice.

Het apparaat is **niet** geschikt voor werking met een externe timer of afstandsbediening.

De inductiekookplaat is uitsluitend bestemd voor het **bereiden en verwarmen van gerechten in geschikte pannen.**

De **inductiekookplaat** mag onder andere **niet** worden gebruikt voor:

- het verwarmen en koken van vloeistoffen of substanties die brandbaar, zeer vluchtig, schadelijk voor de gezondheid etc. zijn.



OPGELET!

Elk gebruik van het apparaat voor andere en/of afwijkende doeleinden dan waarvoor het bestemd is, is verboden en wordt aangemerkt als niet in overeenstemming met zijn bestemming.

Alle vorderingen, ongeacht in welke vorm op de fabrikant en/of zijn gemachtigde met betrekking tot schade die is veroorzaakt door oneigenlijk gebruik, zijn uitgesloten.

Voor alle schade die is veroorzaakt door verkeerde bediening van het apparaat is alleen en uitsluitend de gebruiker aansprakelijk.

3. Transport, verpakking en bewaring

3.1 Controle bij aflevering

Als het apparaat afgeleverd is, onmiddellijk controleren of het compleet en zonder transportschade is. Als er duidelijk zichtbare transportschade is, het geleverde apparaat niet of alleen onder voorbehoud aannemen.

De schade opschrijven op de transportdocumenten/ het leveringsdocument van de leverancier. Vervolgens reclameren.

Verborgene gebreken onmiddellijk nadat ze zijn geconstateerd, reclameren, omdat eisen tot schadevergoeding alleen binnen de reclamatieperiode mogelijk zijn.

3.2 Verpakking

Gooi het verpakkingsmateriaal van het apparaat niet weg. U kunt het eventueel gebruiken voor het bewaren van het apparaat, bij een verhuizing of als u het apparaat bij eventuele schade aan ons servicepunt moet sturen. Verwijder voor de ingebruikname het buitenste en binnenste verpakkingsmateriaal volledig van het apparaat.



AANWIJZING!

Indien u de verpakking wilt weggooien, let dan op de in uw land geldende regels. Lever het verwerkbare verpakkingsmateriaal aan voor recycling.

Controleer of het apparaat en de accessoires compleet zijn. Indien er onderdelen ontbreken, neem dan contact op met onze Klantenservice.

3.3 Bewaring

Bewaar de gesloten verpakking tot de installatie en volgens de op de buitenkant aangebrachte plaats- en bewaringsmarkering.

Verpakte apparaten alleen als volgt bewaren:

- Niet buitenshuis bewaren.
- Droog en stofvrij bewaren.
- Niet blootstellen aan agressieve middelen.
- Tegen straling van de zon beschermen.
- Mechanische schokken vermijden.
- Bij langere bewaring (> 3 maanden) regelmatig de algemene toestand van alle bestanddelen en van de verpakking controleren. Indien nodig verbeteren of vernieuwen.

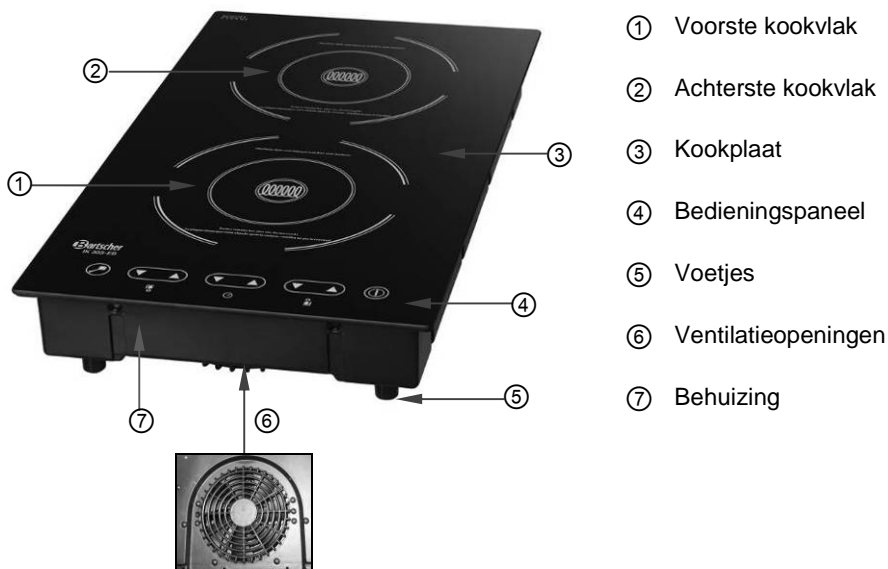
4. Specificaties

4.1 Technische Gegevens

Naam	Inductiekookplaat IK 30S-EB	
Art.-Nr.:	105936S	
Uitvoering:	kookvlakken: Schott Ceran, behuizing: kunststof	
Aansluitwaarden:	3000 W / 230 V 50 Hz	
Totaalvermogen:	3000 W als beide kookvlakken zijn ingeschakeld	
Vermogensniveaus:	voorste kookvlak 1 - 8 (400 - 1300 W)	achterste kookvlak 1 - 8 (500 - 1800 W)
Afmetingen:	B 290 x D 510 x H 83 mm	
Gewicht:	4,5 kg	

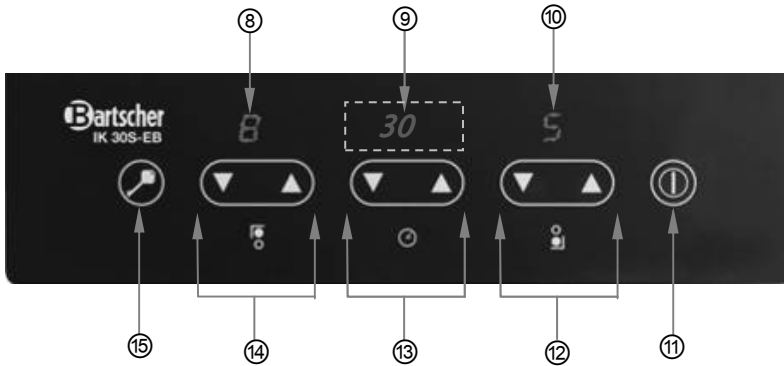
Technische wijzigingen voorbehouden!

4.2 Overzicht van onderdelen




4.3 Bedieningselementen en functies

Knoppen en indicatoren



- | | | | |
|---|--|---|---|
| ⑧ | Digitale display voor het achterste kookvlak | ⑫ | Knoppen voor het regelen van het voorste kookvlak |
| ⑨ | Digitale tijddisplay | ⑬ | Knoppen voor het instellen van de tijd |
| ⑩ | Digitale display voor het voorste kookvlak | ⑭ | Knoppen voor het regelen van het achterste kookvlak |
| ⑪ | AAN/UIT -knop | ⑮ | Blokkadeknop/kinderbeveiliging |

Blokkadeknop/kinderbeveiliging

Het apparaat is uitgerust met een blokkadeknop .

Nadat u het vermogensniveau hebt gekozen en de tijd hebt ingesteld, kunt u deze knop aanraken om de functies te blokkeren. Het controlelampje boven de knop gaat branden. Dit betekent dat de andere knoppen in de gegeven tijd niet kunnen worden bediend (met uitzondering van de **AAN/UIT**-knop).

Om de blokkade op te heffen raakt u de knop opnieuw aan en houdt u hem gedurende 3 seconden vast totdat het controlelampje van de blokkadeknop dooft. Hierna kunt u opnieuw alle knoppen bedienen.

Bescherming tegen oververhitting

Het apparaat is uitgerust met een **beveiliging tegen oververhitting**. Bij overschrijding van de kritieke temperatuur schakelt het apparaat om veiligheidsredenen uit.

Aanwijzing: Zet **nooit** leeg kookgerei op het kookvlak. Wanneer u een lege pan of koekenpan verwarmt wordt de beveiliging tegen oververhitting geactiveerd, er klinkt een geluidssignaal en het apparaat schakelt uit. Op de digitale display verschijnt de foutmelding "E2".

Verwijder in dat geval het kookgerei van de kookplaat en laat het apparaat een paar minuten afkoelen. Daarna kunt u het apparaat weer gebruiken.

5. Installatie en bediening

5.1 Werking van inductiekookplaten

Bij inductiekokers wordt een geleiderspoel onder de glaskeramiek onder spanning gezet. Hierbij ontstaan magneetvelden, die door een natuurkundig effect direct de bodem van de pan verwarmen.

Dit betekent tijd- en energiebesparing, omdat niet, zoals bij gebruikelijke kookvelden, eerst het verwarmingselement en de glaskeramiek wordt verwarmd.

Een ander voordeel vormen - op grond van de boven beschreven technische eigenschappen - de zeer korte aankooktijden.

Verder volgt de warmtetoevoer snel elke verandering van de instelling en laat zich fijn gedegeerd regelen. De inductiekoker reageert bij veranderingen van de instellingen vergelijkbaar snel met een gasfornuis, omdat de energie de pan meteen bereikt, zonder dat eerst andere materialen verwarmd moeten worden.

De inductietechniek verbindt deze reactiesnelheid met het principiële voordeel van de stroom, om de warmtetoevoer nauwkeurig te kunnen doseren.

Overige voordelen van een inductiekoker:

- Omdat het kookveld alleen maar indirect boven de bodem van het kookgerei verwarmd wordt, kan overlopend kookgoed niet vastbranden, ook ontstaat er nauwelijks verbrandingsgevaar voor de gebruiker. De verwarming van het kookveld is alleen een gevolg van het hete kookgerei.
- Als het apparaat wordt ingeschakeld zonder dat er een pan op de plaat staat of als de pan wordt verwijderd van de plaat, dan hoort u een herhaald waarschuwingssignaal en het apparaat schakelt zichzelf na ca. 30 seconden uit.
- Het apparaat detecteert of er zich een geschikte pan op de kookplaat bevindt. Als de pan niet geschikt is voor inductie-kookplaten, dan vindt er geen energieoverdracht plaats. Het apparaat schakelt zich na ca. 30 seconden uit.
- Bij gebruik van het apparaat met leeg kookgerei zorgt een temperatuursensor voor een automatische uitschakeling.

5.2 Veiligheidsvoorschriften



WAARSCHUWING! Gevaar voor elektrische schokken!

Het apparaat mag uitsluitend aangesloten worden op correct geïnstalleerde, enkelvoudige gearde stopcontacten.

Haal de voedingskabel nooit uit het stopcontact door aan de kabel te trekken maar pak altijd de stekker beet.

- Let erop dat de voedingskabel niet in contact komt met warmtebronnen en scherpe randen. Laat de voedingskabel niet van de tafel of het aanrecht naar beneden hangen. Zorg ervoor dat niemand op de kabel kan stappen of erover kan struikelen.
- De voedingskabel niet knikken, pletten of knopen en altijd volledig uitrollen.
- Plaats het apparaat of andere voorwerpen nooit op de voedingskabel.
- Kabel niet over tapijstof of andere warmte-isoleringen leggen. Kabel niet afdekken en uit de buurt van arbeidsbereiken houden. Apparaat niet in water dompelen.
- Gebruik dit apparaat niet, wanneer het niet correct functioneert, beschadigd is of op de grond is gevallen.
- Geen toebehoor- en reserveonderdelen gebruiken, die niet door de fabrikant aanbevolen werden. Deze kunnen een gevaar voor de gebruiker vormen, schade aan het apparaat veroorzaken of tot letselschade leiden, bovendien vervalt de garantie.



WAARSCHUWING! Gevaar door elektrische stroom!

Geen voorwerpen zoals metaaldraad of werktuigen in de ventilatiesleuven (ventilatie- en afvoerlucht) steken. Dit kan tot verwondingen door stroomschokken leiden.

- De inductiekoker tijdens het koken of met heet kookgerei op het kookveld niet verplaatsen.
- Gebruik het apparaat niet om allerlei voorwerpen op weg te zetten. Zet er bijvoorbeeld geen lege containers op.
- Leg geen metalen keukengereedschappen, kook- of pannendecksel, messen of andere voorwerpen uit metaal op het kookveld. Als het apparaat ingeschakeld wordt, kunnen deze voorwerpen zich verwarmen.



WAARSCHUWING! Heet oppervlak!

Sommige elementen van het apparaat worden tijdens het gebruik erg heet. Raak de hete onderdelen van het apparaat niet aan om verbrandingen te voorkomen.

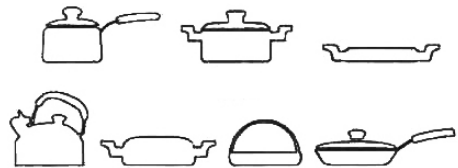
Houd rekening met het volgende: De inductiekookplaat produceert tijdens het koken geen warmte. De kookplaat wordt echter warm door de warmte van het kookgerei.

- Houd er rekening mee, dat voorwerpen zoals ringen, horloges etc. heet kunnen worden als zij zich dicht bij het kookvlak bevinden.
- Het kookvlak is gemaakt van glas dat bestand is tegen hoge temperaturen. Koppel het apparaat onmiddellijk los van het lichtnet zodra de oppervlakte is gebarsten (zelf wanneer er slechts sprake is van een kleine barst), om elektrische schokken te voorkomen. Neem contact op met de klantenservice.
- Leg tijdens de werking van het apparaat geen magnetische voorwerpen zoals creditcards, gegevensdragers of cassettes op de kookplaat.
- Leg geen aluminiumfolie of metalen platen op de kookplaat om oververhitting te voorkomen.
- Verwarm geen afgesloten containers zoals conservenblikjes op de inductiekookplaat. Door overdruk kunnen dergelijke containers uit elkaar barsten. U kunt conservenblikjes nadat ze zijn geopend, verwarmen in een pan met een klein beetje water.
- Geen brandbare (ontvlambare), zure of alkalische materialen of stoffen in de buurt van het apparaat brengen, omdat deze de levensduur van het apparaat kunnen verkorten en bij het inschakelen het gevaar van een ontploffing kan ontstaan.
- Wetenschappelijke tests hebben aangetoond, dat inductiekokers geen gevaar veroorzaken. Personen met een pacemaker moeten echter op een afstand van tenminste 60 cm van het apparaat blijven, wanneer het in bedrijf is.

5.3 Geschikt en ongeschikt kookgerei

Geschikt kookgerei

- Staal of geëmailleerd gietijzer;
- IJzer, staal of niet geëmailleerd gietijzer;
- Edelstaal 18/0 en aluminium, wanneer dit voor inductie als geschikt uitgewezen is (a.u.b. beschrijving van het kookgerei in acht nemen).



Wanneer het kookgerei niet is gemerkt, moet u controleren of het geschikt is voor koken op een inductiekookplaat. Dit doet u door een magneet tegen de bodem van de pan te houden. Het kookgerei is geschikt voor de inductiekookplaat, wanneer de magneet sterk wordt aangetrokken.

Gebruik alleen pannen met een doorsnede tussen de 12 en 24 cm om het beste resultaat te bereiken.

Bijvoorbeeld

Inductiekookpannen, 9-delige kookpannenset

Chroomnikkelstaal • gietrand • koude handgrepen

4 pannen met deksels

1 pan

2,0 Liter • Ø 16 cm • hoogte 10,0 cm

2,8 Liter • Ø 24 cm • hoogte 6,5 cm

2,7 Liter • Ø 18 cm • hoogte 11,0 cm

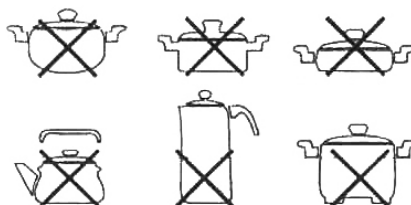
5,1 Liter • Ø 24 cm • hoogte 11,5 cm

6,1 Liter • Ø 20 cm • hoogte 20,0 cm

Bartscher bestel-nr.: A130442

Ongeschikt kookgerei

- Potten/pannen met gewelfde bodems;
- Keramiek, glas;
- Edelstaal, aluminium, brons of oper, hetzij deze zijn uitdrukkelijk uitgewezen voor inductiekoken;
- Potten/pannen met een diameter van minder dan 12 cm;
- Kookgerei met voeten.



OPGELET!

Gebruik a.u.b. uitsluitend kookgerei, dat expliciet als geschikt voor inductiekookplaten uitgewezen is!

Als de inductie-kookplaat een te grote afwijking van de magnetiserende container detecteert, dan volgt een daling van het vermogen. Hierdoor kan de beveiliging tegen oververhitting stoppen met werken. Gebruik daarom nooit containers van aluminium, brons of niet-metalen materialen.

5.4 Installatie en Aansluiting

- Eerst de ketel uitpakken en alle verpakkingsmaterialen verwijderen.
- Het apparaat op vlakke, zekere plek plaatsen, die voor het gewicht van het apparaat voldoende is en die niet warmtegevoelig is.
- Plaats het apparaat **nooit** op een brandbare ondergrond.
- Het apparaat niet in de buurt van open vuurplaatsen, elektroovens, verwarmingen of andere warmtebronnen opstellen.
- De ventilatieopening die dient voor de toe- en afvoer van lucht uit het apparaat mag niet geblokkeerd of bedekt worden. Dit kan leiden tot oververhitting van het apparaat. Houd rond het apparaat een afstand aan van minimaal 5 - 10 cm tot muren en andere voorwerpen.

- Stel de inductiekoker niet op in de buurt van apparaten en voorwerpen, die gevoelig op magneetvelden reageren (b.v.: radio's, TV's, etc.).



WAARSCHUWING! Gevaar door elektrische stroom!

**Apparaat kan bij ondeskundige installatie verwondingen veroorzaken!
Vóór de installatie de gegevens van het plaatselijke stroomnet met de technische informatie van het apparaat vergelijken (zie typeplaatje).
Apparaat alleen bij overeenstemming aansluiten!
Veiligheidsaanwijzingen in acht nemen!**

- Elk elektriciteitscircuit van het stopcontact moet met minimaal 16A beveiligd zijn. Het apparaat mag alleen aangesloten worden op een wandcontactdoos; het is niet toegestaan om verlengsnoeren of verdeelstekkers te gebruiken.
- Plaats het apparaat dusdanig, dat u makkelijk toegang heeft tot de stekker, zodat u indien noodzakelijk het apparaat snel los kunt koppelen van het netwerk.

5.5 Bediening

Inschakelen van het apparaat

- Sluit het apparaat aan op een enkel, geaard stopcontact.
- Er klinkt een geluidssignaal en het rode controlelampje **AAN / Standby** boven de **AAN/UIT**-knop ① gaat branden. Het apparaat bevindt zich nu in de waakstand.
- Plaats geschikt kookgerei met een gerecht in het midden van het gewenste kookvlak.



OPGELET!

Zet nooit leeg kookgerei op het kookvlak. Wanneer u een lege pan of koekenpan verwarmt wordt de beveiliging tegen oververhitting geactiveerd en het apparaat schakelt uit.

- Druk op **AAN/UIT**-knop ① om het apparaat uit te schakelen.



AANWIJZING!

Wanneer u binnen een minuut geen enkele instelling invoert, keert het apparaat terug in de waakstand.

Keuze vermogensniveau

- Kies met behulp van de knop ▼ of ▲ het gewenste **vermogensniveau 1 - 8** voor het gewenste kookvlak (kookvlakken). Het gekozen vermogensniveau wordt getoond op de digitale display van het bijbehorende kookvlak.
- U kiest het vermogensniveau voor elk kookvlak apart met de desbetreffende instelknoppen.

U vindt de waarden die bij de verschillende vermogensniveaus horen in onderstaande tabel.

Voorste kookvlak		Achterste kookvlak	
Niveau	Vermogen	Niveau	Vermogen
1	(400 W intervalwerking)	1	(500 W intervalwerking)
2	500 W	2	800 W
3	800 W	3	1000 W
4	900 W	4	1100 W
5	1000 W	5	1300 W
6	1100 W	6	1500 W
7	1200 W	7	1600 W
8	1300 W	8	1800 W



AANWIJZING!

Bovenstaande opgaven kunnen afwijkingen vertonen, afhankelijk van het gebruikte kookgerei.

Instelling van de tijd

- Na de keuze van het vermogensniveau stelt u met behulp van de betreffende knoppen de gewenste kooktijd in. Het is niet mogelijk om voor elk kookvlak de tijd apart in te stellen. Wanneer beide kookvlakken in werking zijn, geldt de ingestelde tijd voor beide vlakken.
- U kunt de tijd instellen in **intervallen van 1 minuut** (maximaal 99 minuten) met behulp van de knoppen ▼ of ▲. De tijd wordt getoond op de digitale display voor de tijdsinstelling en telt af met stappen van 1 minuut. Op de digitale display wordt de resterende tijd getoond.
- Als de ingestelde tijd is verstreken, hoort u een geluidssignaal en het apparaat schakelt automatisch over op de waakstand.



AANWIJZING!

Tijdens de werking kunt u op elk moment de tijd wijzigen met behulp van de keuzeknoppen ▼ of ▲. Het ingestelde vermogensniveau blijft dankzij het geheugen van het apparaat ongewijzigd.

- U kunt de wijzigingen op ieder moment invoeren. Het apparaat werkt volgens de gegevens die als laatste zijn ingevoerd.



AANWIJZING!

Wanneer er tijdens de werking gedurende 2 uur geen enkele instelling/wijziging wordt ingevoerd, schakelt het apparaat automatisch uit.

Het apparaat uitschakelen

- Na bereiding van het gerecht schakelt u het apparaat uit met behulp van de **AAN/UIT**-knop ① en koppelt u het apparaat los van het stopcontact (trek de stekker eruit!). **Vertrouw niet alleen op de panherkenningsfunctie!**
- Nadat u het apparaat heeft uitgeschakeld, werkt de ventilator ongeveer 1 minuut om het apparaat af te koelen en te beschermen tegen oververhitting.

6. Reiniging en onderhoud

6.1 Veiligheidsvoorschriften

- Zowel voor reiniging als voor reparatie onderbreek voordat u het apparaat de stroomtoevoer en het apparaat laten afkoelen.
- Gebruik geen bijtende reinigingsmiddelen en zorg ervoor, dat er geen water in het apparaat komt.
- Het is **niet** toegestaan het apparaat, de kabel of de stekker in water of een andere vloeistof onder te dompelen, om elektrische schokken te vermijden.



OPGELET!

Het apparaat is niet geschikt voor het direct uitspoelen met een waterstraal. Daarom is het niet toegestaan het apparaat met een hoogdruk waterstraal te reinigen!

6.2 Reiniging

- Reinig het apparaat na afloop van de bereiding.
- Maak de kookplaat, het bedieningspaneel en de behuizing van het apparaat schoon met een vochtig, zacht doekje en een mild, niet schurend schoonmaakmiddel.
- Gebruik uitsluitend zachte doekjes, pas **nooit** ruwe schuursponsjes toe die het oppervlak van het apparaat kunnen bekrassen.
- Gebruik voor het schoonmaken van het apparaat geen agressieve schoonmaakmiddelen die benzine of oplosmiddelen bevatten en ook geen scherpe of spitse voorwerpen.
- Gebruik na het reinigen een droog doekje om het oppervlak droog te maken en te polijsten.
- Wanneer u het apparaat gedurende langere tijd niet gebruikt, sla het dan op op een droge, schone plaats die beschermd is tegen vorst, zonnestralen en kinderen. Plaats geen zware voorwerpen op het apparaat.

6.3 Veiligheidsvoorschriften voor onderhoud

- Controleer de voedingskabel regelmatig op beschadigingen. Het apparaat nooit gebruiken wanneer de voedingskabel beschadigd is. Laat een beschadigde voedingskabel vervangen door de servicedienst of een gekwalificeerde elektricien om gevaar te voorkomen.
- Bij schade en storingen neemt u contact op met uw verkoper of onze Klantenservice. Let op de aanwijzingen uit punt 7 betreffende het opzoeken van de storingen.
- Onderhoud- en reparatiewerkzaamheden mogen alleen door gekwalificeerde vaklui worden uitgevoerd, onder gebruikmaking van originele reserveonderdelen en accessoires. **Probeer u nooit zelf het apparaat te repareren!**

7. Mogelijke storingen

Foutcode	Oorzaak	Oplossing
E0	<ul style="list-style-type: none">Op het kookvlak bevindt zich geen kookgerei of gerei dat niet geschikt is voor inductiekoken.	<ul style="list-style-type: none">Schakel het apparaat nooit in zonder kookgerei! Plaats uitsluitend kookgerei op het kookvlak dat geschikt is voor inductiekoken.
E01	<ul style="list-style-type: none">Bovenmatige stijging van de temperatuur van het apparaat (bv. als gevolg van bedekte ventilatieopeningen).Beschadigd onderdeel (bv. transistor).	<ul style="list-style-type: none">Maak de ventilatieopening vrij. Laat het apparaat enige minuten afkoelen, daarna kunt u het opnieuw gebruiken. Indien na afkoeling op de display nog steeds de foutmelding te zien is, neem dan contact op met de leverancier.Neem contact op met de leverancier.
E02	<ul style="list-style-type: none">De beveiliging tegen oververhitting heeft gewerkt, het apparaat is uitgeschakeld.	<ul style="list-style-type: none">Haal het kookgerei van de kookplaat. Wacht enige minuten totdat het apparaat is afgekoeld. Hierna is het apparaat weer klaar voor gebruik.
E03	<ul style="list-style-type: none">Kortdurende overspanning of onderspanning.	<ul style="list-style-type: none">Koppel het apparaat los van het lichtnet (trek de stekker eruit!). Sluit het apparaat na enkele minuten opnieuw aan.

8. Afvalverwijdering

Oude apparaten

Het gebruikte apparaat moet worden verwijderd in overeenstemming met in uw land geldende voorschriften. Aanbevolen wordt om contact op te nemen met een bedrijf dat gespecialiseerd is in verwijdering.



WAARSCHUWING!

Om misbruik en de daaraan verbonden gevaren te voorkomen, maakt u uw oude apparaat vóór de verwijdering onbruikbaar. Het apparaat uit het stopcontact halen en de aansluitkabel uit het apparaat verwijderen.



AANWIJZING!



Bij de verwijdering van het apparaat dient u de in uw land geldende voorschriften in acht te nemen.

Bartscher GmbH
Franz-Kleine-Str. 28
D-33154 Salzkotten
Germany

Tel.: +49 (0) 5258 971-0
Fax: +49 (0) 5258 971-120

IK 30S-EB



105936S

Einbauanleitung
Induktionskocher

D/A/CH

Assembly manual
Induction cooker

GB/UK

Instructions d'installation
Réchaud à induction

F/B/CH

Istruzioni per il montaggio
Cucina ad induzione

I/CH

Instrucciones de montaje
Placa inducción

E

Manual de montagem
Placa de indução

P

Montagehandleiding
Inductiekookplaat

NL/B

Monteringsvejledning
Induktionskogeapparat

DK

Инструкция по монтажу
Индукционная плита

RUS

Instrukcja montażu
Kuchenka indukcyjna

PL

Návod k montáži
Indukční vařič

CZ

Beszereelési útmutató
Indukciós főzőlap

H

Οδηγίες συναρμολόγησης του
Επαγωγικής εστίας

GR

Technische gegevens

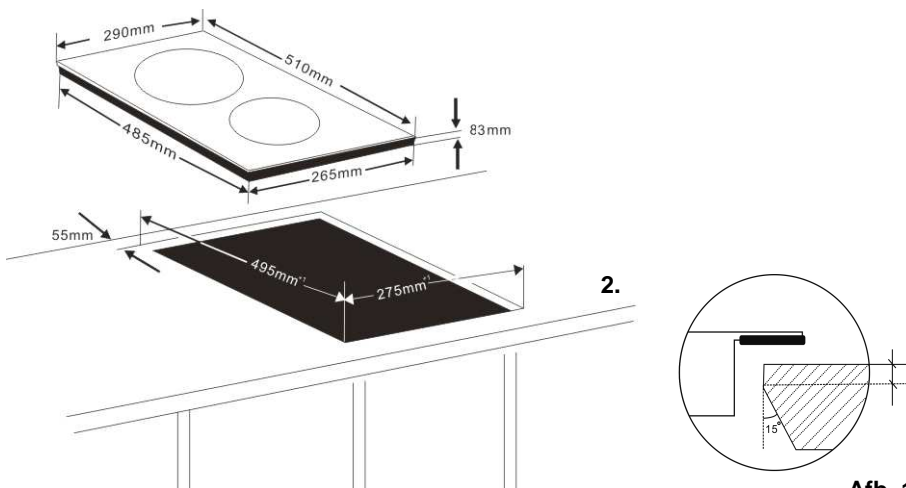
Naam	Inductiekookplaat IK 30S-EB
Art.-Nr.:	105936S
Uitvoering:	kookvlakken: Schott Ceran, behuizing: kunststof
Afmetingen:	B 290 x D 510 x H 83 mm
Gewicht:	4,5 kg

Technische wijzigingen voorbehouden!

Montage

Het apparaat is bedoeld voor montage in een keukenwerkblad. Houd u bij de montage aan de volgende aanwijzingen:

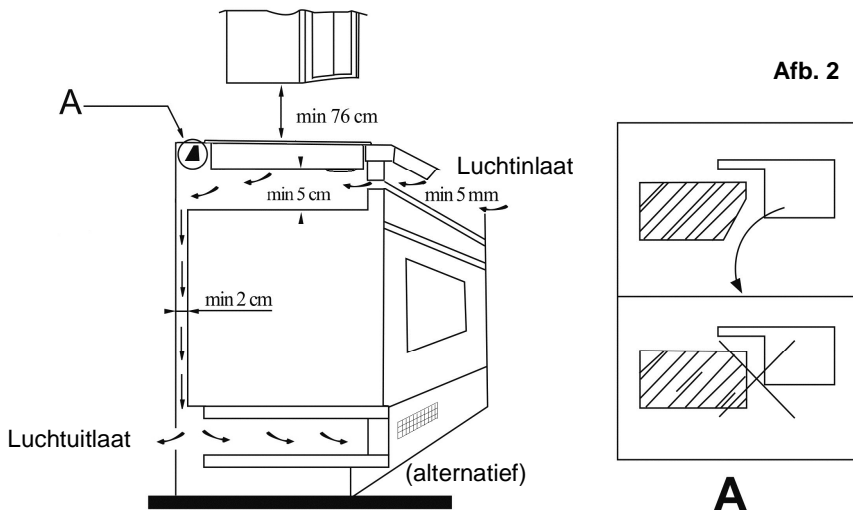
1. Kies voor de montage een werkblad van materiaal dat bestand is tegen hoge temperaturen. Hiermee voorkomt u vervorming als gevolg van de warmtestraling van het apparaat.
2. Zorg ervoor dat de dikte van het blad past bij de belasting.
3. Maak een opening in het werkblad volgens de aanwijzingen op onderstaande afbeelding. **(Afb. 1)**



Afb. 1

4. U kunt als alternatief voor bovengenoemde methode de inductiekookplaat ook verzonken in het werkblad monteren, wanneer de oppervlakte is uitgevoerd in roestvrij staal of een ander materiaal dat bestand is tegen hoge temperaturen. **(Afb. 1)**

5. Zorg voor voldoende ventilatie rondom de inductiekookplaat, de luchtinlaat en -uitlaat niet blokkeren. Een goede ventilatie heeft positieve invloed op de levensduur van de inductiekookplaat. **(Afb. 2)**
6. **Aanwijzing:** Een veilige afstand tussen de inductiekookplaat en de kastjes erboven bedraagt minimaal 760 mm, wanneer niet in een afzuigkap is voorzien.



7. Dicht de kookplaat af met een dichtmiddel om hem vast te zetten in het werkblad en te beveiligen tegen water.



Bartscher GmbH
Franz-Kleine-Str. 28
D-33154 Salzkotten
Germany

Tel.: +49 (0) 5258 971-0
Fax: +49 (0) 5258 971-120