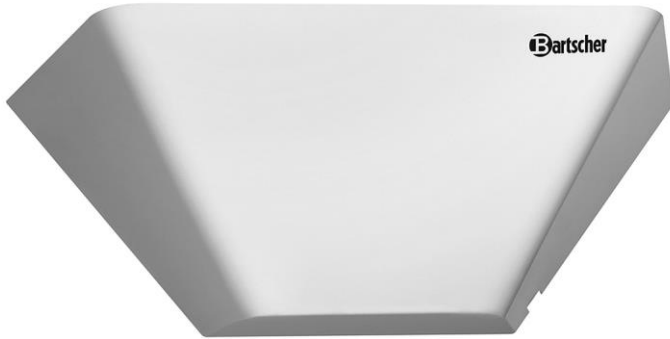


IF-92



300323

Bartscher GmbH
Franz-Kleine-Str. 28
D-33154 Salzkotten
Německo

tel. +49 5258 971-0
fax: +49 5258 971-120
Servisní infolinka: +49 5258 971-197
www.bartscher.com



Verze: 3.0

Datum vyhotovení: 2022-04-22

Originální návod k obsluze

1	Bezpečnost.....	2
1.1	Vysvětlení výstražných vět.....	2
1.2	Bezpečnostní pokyny.....	3
1.3	Používání v souladu s určením.....	5
1.4	Používání v rozporu s určením.....	5
2	Všeobecné informace.....	6
2.1	Odpovědnost a záruka.....	6
2.2	Ochrana autorských práv.....	6
2.3	Prohlášení o shodě.....	6
3	Přeprava, obal a skladování.....	7
3.1	Kontrola dodávky.....	7
3.2	Obal.....	7
3.3	Skladování.....	7
4	Technická specifikace.....	8
4.1	Technická specifikace.....	8
4.2	Přehled podsestav zařízení.....	9
4.3	Funkce zařízení.....	9
5	Instalace a obsluha.....	10
5.1	Instalace.....	10
5.2	Obsluha.....	13
6	Čištění.....	15
6.1	Bezpečnostní pokyny pro čištění.....	15
6.2	Čištění.....	15
7	Recyklace.....	16



Před uvedením do provozu si přečtěte návod k obsluze a pak jej uschovejte v blízkosti zařízení!

Tento návod k obsluze popisuje instalaci, provoz a údržbu zařízení a představuje důležitý zdroj informací a odkazů. Znalost všech pokynů týkajících se bezpečnosti a obsluhy uvedených v tomto návodu je podmínkou pro bezpečné a správné používání zařízení. Kromě toho platí předpisy pro prevenci úrazů, bezpečnostní předpisy a právní předpisy platné v oblasti použití zařízení.

Před zahájením práce se zařízením, a zejména před jeho uvedením do provozu, si přečtěte tento návod k obsluze, abyste předešli zranění osob a materiálním škodám. Nesprávné používání může způsobit poškození.

Tento návod k obsluze je nedílnou součástí výrobku a musí být neustále uchováván v bezprostřední blízkosti zařízení. Pokud zařízení předáte jiné osobě, nutně předejte tento návod k obsluze.

1 Bezpečnost

Zařízení bylo vyrobeno podle současných technických pravidel. Toto zařízení však může být nebezpečné, pokud se používá nesprávně nebo v rozporu s určením. Všechny osoby, které používají zařízení, musí dodržovat pokyny uvedené v návodu k obsluze a dodržovat bezpečnostní pokyny.

1.1 Vysvětlení výstražných vět

Důležité bezpečnostní pokyny a varování v tomto návodu k obsluze jsou uvedeny jako klíčové výstražné věty. Tyto pokyny bezpodmínečně dodržujte, abyste zabránili úrazům, nehodám a škodám na majetku.



NEBEZPEČÍ!

Výstražné slovo **NEBEZPEČÍ** upozorňuje na nebezpečí, která budou mít za následek smrt nebo vážný úraz, pokud se jim nevyhnete.

**VAROVÁNÍ!**

Výstražné slovo **VAROVÁNÍ** upozorňuje na nebezpečí, která budou mít za následek středně těžká nebo těžká zranění nebo smrt, pokud se jim nevyhnete.

**UPOZORNĚNÍ!**

Výstražné slovo **UPOZORNĚNÍ** upozorňuje na nebezpečí, která mohou mít za následek lehké až těžké zranění nebo smrt, pokud se jim nevyhnete.

POZOR!

Výstražné slovo **POZOR** znamená možné škody na majetku, ke kterým může dojít v případě nedodržování bezpečnostních pokynů.

OZNÁMENÍ!

Symbol **OZNÁMENÍ** seznamuje uživatele s dalšími informacemi a pokyny ohledně používání zařízení.

1.2 Bezpečnostní pokyny

Elektrický proud

- Příliš vysoké síťové napětí nebo nesprávná instalace mohou způsobit úraz elektrickým proudem.
- Zařízení připojte pouze tehdy, když údaje na typovém štítku odpovídají síťovému napětí.
- Abyste zabránili elektrickému zkratu, udržujte zařízení v suchu.
- Pokud dojde k poruše během provozu, okamžitě odpojte zařízení od elektrického napájení.
- Nedotýkejte se zástrčky zařízení mokřýma rukama.
- Nikdy se nedotýkejte zařízení, pokud spadlo do vody. Ihned odpojte zařízení od elektrického napájení.
- Veškeré opravy a otevírání krytu mohou provádět pouze odborníci a specializované servisy.
- Zařízení nepřenášejte za napájecí kabel.
- Napájecí kabel nevystavujte zdrojům tepla a ostrým hranám.

- Napájecí kabel neohýbejte, nemačkejte a nezavazujte.
- Napájecí kabel vždy zcela rozviňte.
- Nikdy nestavějte zařízení nebo jiné předměty na napájecí kabel.
- Chcete-li odpojit zařízení od elektrického napájení, vždy uchopte zástrčku.
- Síťový kabel pravidelně kontrolujte z hlediska poškození. Zařízení nepoužívejte s poškozeným síťovým kabelem. Pokud je kabel poškozen, pak aby se zabránilo nebezpečí, dejte jej vyměnit kvalifikovanému elektrikáři nebo servisu.

Hořlavé materiály

- Zařízení nikdy nevystavujte vysokým teplotám, jako např. sporák, trouba, otevřený plamen, topné zařízení atp.
- Zařízení čistěte pravidelně, abyste předešli nebezpečí požáru.
- Zařízení nezakrývejte např. hliníkovou fólií nebo utěrkami.
- Zařízení používejte pouze s dodanými materiály a příslušným nastavením teploty. Materiály, potraviny a zbytky potravin v zařízení se mohou vznítit.
- Zařízení nikdy nepoužívejte v blízkosti hořlavých, lehce zápalných látek, např. benzin, líh, alkohol. Vysoká teplota způsobuje odpaření těchto materiálů a v následku styku se zdroji vznícení může dojít k vyhoření.
- V případě požáru odpojte zařízení od zdroje napájení před provedením vhodných protipožárních opatření. Pokud je zařízení připojeno k elektrické síti, nikdy oheň nehaste vodou. Po uhašení zajistěte dostatečný přísun čerstvého vzduchu.

Nesprávné používání

- Nesprávné nebo zakázané používání může poškodit zařízení.
- Zařízení používejte pouze tehdy, když jeho technický stav umožňuje bezpečnou práci.
- Zařízení používejte pouze tehdy, když jsou všechny přípojky provedeny v souladu s předpisy.
- Zařízení používejte pouze v čistém stavu.
- Používejte pouze originální náhradní díly. Nikdy neprovádějte sami žádné opravy zařízení.
- Na zařízení neprovádějte žádné změny nebo úpravy.

Obsluhující personál

- Toto zařízení nesmí obsluhovat osoby (včetně dětí) s omezenými fyzickými, smyslovými nebo duševními schopnostmi a osoby s nedostatkem zkušeností a/nebo nedostatkem znalostí.

- Děti by měly být pod dohledem, abyste měli jistotu, že si nehrají se zařízením ani jej nezapínají.

1.3 Používání v souladu s určením

Jakékoli použití zařízení nad rámec následujícího určeného použití a/nebo jiného použití je zakázáno a považuje se za používání v rozporu s určením.

Následující použití je v souladu s určením:

- Použití v obytných prostorách, restauracích, hotelech a kancelářích.

1.4 Používání v rozporu s určením

Používání v rozporu s určením může vést ke zranění osob a materiálním škodám způsobeným nebezpečným elektrickým napětím, požárem a vysokými teplotami. Pomocí zařízení provádějte pouze práce, které jsou popsány v tomto návodu.

Následující použití je v rozporu s určením:

- Používání venku, ve stodolách, stájích a podobných budovách.

2 Všeobecné informace

2.1 Odpovědnost a záruka

Všechny informace a pokyny uvedené v tomto návodu k obsluze byly sestaveny se zohledněním platných předpisů, aktuálního stavu techniky a také našich dlouholetých znalostí a zkušeností. Při objednání speciálních modelů nebo dodatečných možností a při použití nejnovějších technických znalostí se může dodané zařízení za určitých okolností lišit od popsaných vysvětlivek a výkresů uvedených v tomto návodu k obsluze.

Výrobce nenese žádnou odpovědnost za škody a závady vyplývající z:

- nedodržování pokynů,
- používání v rozporu s určením,
- provádění technických změn uživatelem,
- používání neschválených náhradních dílů.

Vyhrazujeme si právo provádět technické změny výrobku jako součást zlepšení použitelnosti a dalšího vývoje.

2.2 Ochrana autorských práv

Návod k obsluze a v něm uvedené obsah, obrázky, fotografie a další ilustrace jsou chráněny autorským právem. Bez získání písemného souhlasu výrobce je zakázáno kopírovat obsah návodu k obsluze v jakékoli formě a jakýmkoli způsobem (včetně částí) a využívat a/nebo poskytovat jeho obsah třetím osobám. Porušení výše uvedeného bude mít za následek povinnost náhrady škody. Další nároky jsou vyhrazeny.

2.3 Prohlášení o shodě

Zařízení vyhovuje platným normám a směrnicím Evropské unie. Potvrzuje to ES prohlášení o shodě. Bude-li třeba, rádi vám zašleme odpovídající prohlášení o shodě.

3 Přeprava, obal a skladování

3.1 Kontrola dodávky

Po dodání zásilky ihned zkontrolujte, zda je zařízení kompletní a zda nebylo poškozeno během přepravy. V případě zjištění viditelného poškození při přepravě odmítněte převzít zařízení nebo jej převezměte s výhradou. Na přepravním dokladu / dodacím listu kurýrní firmy popište poškození a podejte reklamaci. Skryté vady nahlasejte ihned po jejich zjištění, protože odškodnění lze uplatnit pouze v rámci platných lhůt pro podání reklamace.

Pokud chybí součásti nebo příslušenství, kontaktujte prosím náš klientský servis.

3.2 Obal

Nevyhadzujte kartonovou krabici. Můžete ji potřebovat pro úschovu zařízení, při stěhování nebo pro zaslání zařízení do našeho servisního střediska v případě poškození.

Obal a jednotlivé komponenty jsou vyrobeny z recyklovatelných materiálů. Jsou to zejména plastové fólie a sáčky, obal z kartonu.

Při likvidaci obalu dodržujte předpisy platné vdané zemi. Obalový materiál vhodný pro opětovné využití odevzdejte k recyklaci.

3.3 Skladování

Obal nechte zavřený do okamžiku instalace zařízení a při uchovávání dodržujte vnější označení znázorňující způsob postavení a skladování. Obal uchovávejte v následujících podmínkách:

- v uzavřených místnostech
- v suchém a bezprašném prostředí
- mimo dosah agresivních přípravků
- na místě chráněném proti slunečnímu záření
- na místě chráněném proti mechanickým otřesům.

Při delším skladování (déle než tři měsíce) pravidelně kontrolujte stav všech součástí a obalů. Bude-li třeba, obal vyměňte za nový.

4 Technická specifikace

4.1 Technická specifikace

Název:	Lapač hmyzu IF-92
Číslo výrobku:	300323
Materiál:	ocel, lakovaná
Poloměr dosahu v m:	9
Světelný výkon:	1 x 20 W
Napětí/příkon:	0,02 kW 220-240 V 50/60 Hz
Rozměry lepicí fólie (š x h) v mm:	320 x 180
Rozměry (š x h x v) v mm:	450 x 175 x 160
Hmotnost v kg:	1,4

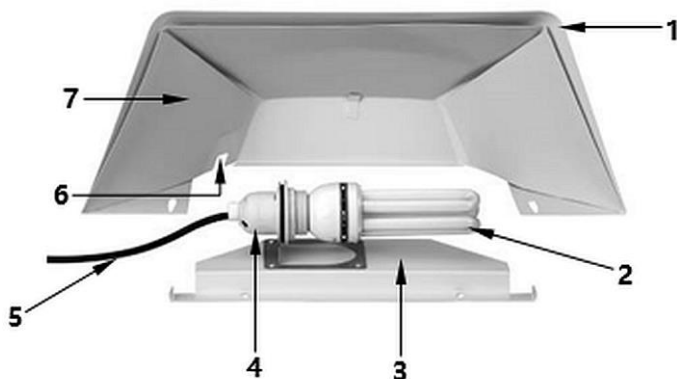
Technické změny vyhrazeny!

CZ

Provedení / vlastnosti

- Provedení: upevnění na stěnu
- Metoda hubení hmyzu: lepicí fólie
- Světlo: UVA zářivka
- Příslušenství:
 - 1 lepicí fólie
 - upevňovací materiál

4.2 Přehled podsestav zařízení



Obr. 1

1. Stínítko
2. Zářivka
3. Držák
4. Objímka lampy
5. Napájecí kabel
6. Výřez pro napájecí kabel
7. Lepicí fólie

CZ

4.3 Funkce zařízení

Hmyz je přitahován UV světlem a lepí se na lepicí fólii připevněnou na stínítku.

Příslušenství (není součástí dodávky!)



Lepicí fólie IF-92

- 1 krabice (5 lepicích fólií)
- Rozměry: š 320 x h 180 x v 1 mm
- Hmotnost: 0,03 kg

Č. výr.: 300326



Zářivka UV-A 20 W

- Světelný výkon: 20 W / UV-A
- Rozměry: š 150 x h 70 x v 40 mm
- Hmotnost: 0,1 kg

Č. výr.: 300328

5 Instalace a obsluha

5.1 Instalace

Vybalení / instalace

- Zařízení vybalte a odstraňte veškerý obalový materiál a také přepravní pojistky.



UPOZORNĚNÍ!

Nebezpečí udušení!

Znemožněte dětem přístup k obalovým materiálům, jako jsou plastové sáčky a polystyrenové prvky.

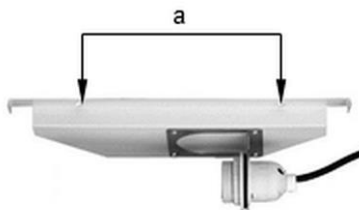
- Bude-li třeba, odstraňte ze zařízení ochrannou fólii. Ochrannou fólii stahujte pomalu, aby nezůstaly zbytky lepidla. Případné zbytky lepidla odstraňte vhodným rozpouštědlem.
- Dávejte pozor, abyste nepoškodili typový štítek a výstražné pokyny na zařízení.
- Zařízení **nikdy** neumísťujte do vlhkých nebo mokrych prostor.
- Zařízení postavte tak, aby zástrčka byla snadno přístupná, bude-li třeba rychle odpojit zařízení.
- Zařízení postavte na povrch s následujícími vlastnostmi:
 - rovný, dostatečně nosný, vodotěsný, suchý a žáruvzdorný
 - dostatečně velký, aby bylo možné bez překážek obsluhovat zařízení

Instalace a obsluha

- snadno přístupný
 - s dobrou cirkulací vzduchu.
- Zařízení nainstalujte v dostatečné vzdálenosti od prostor, kde se běžně zdržují lidé.
 - Do blízkosti zařízení nestavějte žádné hořlavé kapaliny, plyny ani jiné hořlavé předměty.
 - Zařízení zavěste blízko míst, kde se shromažďuje hmyz, ale mimo průvan nebo vítr (okna, dveře).
 - Bude-li to možné, umístěte zařízení ve výšce asi 1,5–2 metry v polostinné části místnosti.

Nástěnná montáž

1. Zařízení je ručeno pro nástěnnou montáž. Použijte dodaný upevňovací materiál.
 2. Pomocí předvrtaných otvorů (a) v držáku s objímkou lampy označte na stěně 2 body pro vrtání v požadované výšce.
 3. Do označených bodů vyvrtejte do stěny 2 otvory.
 4. Do vyvrtných otvorů vložte dodané hmoždinky a šrouby.
 5. Zavěste na ně držák.
6. Do objímky lampy zašroubujte dodanou zářivku.



Obr. 2



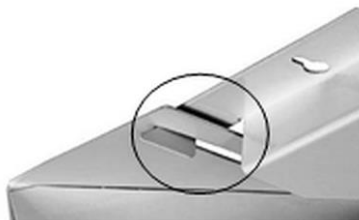
Obr. 3

7. Dodanou lepicí fólii umístěte do stínítka lampy tak, aby v dolní části byla zafixována za překrytím.
8. Z lepicí fólie odstraňte ochrannou fólii.



Obr. 4

9. Zavěste stínítko lampy na háček na držáku.
10. Dávejte pozor na vedení kabelu, protáhněte napájecí kabel otvorem ve stínítku lampy.



Obr. 5

Připojení k elektrickému proudu

- Zkontrolujte, zda technické parametry zařízení (viz typový štítek) odpovídají parametrům místní elektrické sítě.
- Zařízení připojte do samostatné, dostatečně zabezpečené zásuvky s ochranným kolíkem. Zařízení nepřipojujte k vícenásobné zásuvce.
- Napájecí kabel položte tak, aby nikdo nemohl na něho stoupnout nebo o něj zakopnout.

5.2 Obsluha

Pokyny a tipy

- Nepoužívejte zařízení za jasného světla, protože to snižuje jeho výkon.
- Nejprve zapněte lapač hmyzu na 10 až 20 minut, než zapnete další zdroje světla v místnosti.
- Doporučujeme používat 24 hodin. Časté zapínání a vypínání zařízení zkracuje životnost zářivek.

Před použitím

1. Zařízení před prvním použitím vyčistěte podle pokynů uvedených v kapitole 6 „Čištění“.
2. Pak zařízení důkladně osušte.

Připojení zařízení

1. Zařízení připojte do vhodné samostatné zásuvky.

Zařízení je vybaveno 1 UVA zářivkou o výkonu 20 W. Jakmile vložíte zástrčku do zásuvky, rozsvítí se modře.

CZ



NEBEZPEČÍ!

Nebezpečí úrazu elektrickým proudem!

Před výměnou zářivky a lepicí fólie vždy nejprve odpojte zařízení od napájení (vytáhněte zástrčku!) a nechte jej vychladnout.

Výměna UVA zářivky

Pokud je zářivka v lapači hmyzu poškozená, můžete ji snadnou vyměnit za novou UVA zářivku (**Bartscher č. výr. 300328**)

Při výměně postupujte následovně:

- sejměte stínítko lampy, abyste měli přístup k zářivce;
- nyní opatrně vyšroubujte zářivku, kterou chcete vyměnit, a vyjměte ji z objímky;
- vložte novou UVA zářivku (Bartscher č. výr. 300328) do objímky;
- zavěste zpět stínítko lampy na držák s objímkou lampy;
- teprve nyní připojte zařízení k napájení.

Výměna lepicí fólie

POKYN!

Z hygienických důvodů lepicí fólii pravidelně vyměňujte.

Při výměně postupujte následovně:

- sejměte stínítko lampy a vytáhněte lepicí fólii;
- vložte novou lepicí fólii a odstraňte ochrannou fólii;
- stínítko lampy připevněte zpět na držák s objímkou lampy;
- zařízení zapněte obvyklým způsobem.

Vypnutí zařízení

1. Pokud zařízení již nebudete používat, odpojte jej od napájení (vytáhněte zástrčku!)

Skladování zařízení

1. V případě delších přestávek v používání zařízení odstraňte ze zařízení použitou lepicí fólii.
2. Zařízení vyčistěte podle pokynů z kapitoly 6 „Čištění“.
3. Zařízení skladujte na suchém, čistém místě, mrazuvzdorném a chráněném proti slunci, nepřístupném pro děti. Na zařízení nepokládejte těžké předměty.

6 Čištění

6.1 Bezpečnostní pokyny pro čištění

- Před čištěním odpojte zařízení od elektrického napájení.
- Zařízení nechte úplně vychladnout.
- Dávejte pozor, aby do zařízení nepronikla voda. Při čištění neponořujte zařízení do vody nebo jiných tekutin. K čištění zařízení nepoužívejte proud vody pod tlakem.
- K čištění zařízení nepoužívejte žádné špičaté nebo kovové předměty (nůž, vidličku atp.). Ostré předměty mohou poškodit zařízení a při styku s vodivými částmi může dojít k úrazu elektrickým proudem.
- K čištění nepoužívejte žádné abrazivní prostředky obsahující rozpouštědla nebo louhy. Mohou poškodit povrch.

6.2 Čištění

1. Během používání čistěte zařízení jednou týdně.
2. Vyjměte lepicí fólii.
3. Stínítko lampy otřete měkkým, vlhkým hadříkem.
4. Stínítko lampy důkladně osušte.
5. UVA zářivky pravidelně čistěte, protože i lehká vrstva prachu tlumí světelný výkon.
6. Vytáhněte UVA zářivku z objímky lampy.
7. Důkladně otřete měkkým, vlhkým hadříkem.
8. UVA zářivku důkladně osušte.

VAROVÁNÍ!

Z bezpečnostních důvodů zašroubujte UVA zářivku teprve tehdy, když bude zcela suchá.

7 Recyklace

Elektrická zařízení



Elektrická zařízení jsou označena tímto symbolem. Elektrická zařízení se musí recyklovat a likvidovat řádně a způsobem šetrným k životnímu prostředí. Elektrická zařízení nevyhazujte společně s domácím odpadem. Zařízení odpojte od elektrického napájení a od zařízení uřízněte napájecí kabel.

Elektrická zařízení odevzdávejte na určená sběrná místa.

Zářivky (úsporné žárovky)

Zářivky (úsporné žárovky) zlikvidujte odděleně. Informujte se v místním sběrném středisku odpadů.