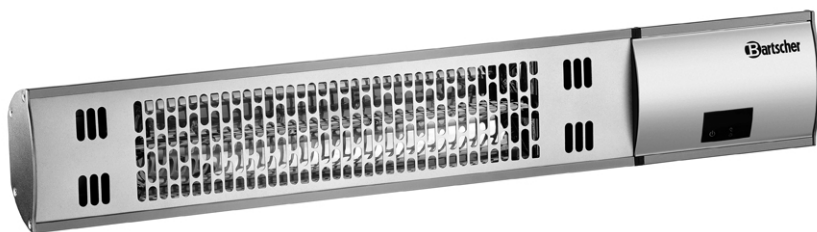


## W2000 E



**825215**

---

**ESPAÑOL**
**Índice de contenido**

<b>1. Seguridad.....</b>	<b>74</b>
1.1 Explicación de los símbolos .....	74
1.2 Indicaciones de seguridad.....	75
1.3 Utilización de acuerdo a su uso previsto .....	79
<b>2. Informaciones generales .....</b>	<b>80</b>
2.1 Responsabilidad del fabricante y la garantía.....	80
2.2 Protección de los derechos de autor .....	80
2.3 Declaración de Compatibilidad.....	80
<b>3. Transporte, embalaje y almacenaje .....</b>	<b>81</b>
3.1 Control de entregas.....	81
3.2 Embalaje .....	81
3.3 Almacenaje.....	81
<b>4. Especificaciones técnicas.....</b>	<b>82</b>
4.1 Datos técnicos.....	82
4.2 Presentación de las partes del dispositivo.....	83
<b>5. Instalación y servicio .....</b>	<b>84</b>
5.1 Instalación .....	84
5.2 Servicio.....	87
<b>6. Limpieza.....</b>	<b>89</b>
<b>7. Recuperación .....</b>	<b>90</b>

Bartscher GmbH  
 Franz-Kleine-Straße 28  
 33154 Salzkotten  
 Alemania

Tel.: +49 5258 971-0  
 Fax: +49 5258 971-120  
**Asistencia técnica:** +49 5258 971-197  
[www.bartscher.com](http://www.bartscher.com)



**¡Antes de comenzar su utilización debe leer el manual de instrucciones y a continuación, guardarlo en un lugar seguro!**

La presente manual de instrucciones describe la instalación del dispositivo, su servicio y su conservación, además sirve como fuente de información importante, así como de guía. El conocimiento y el cumplimiento de todas sus indicaciones de seguridad y servicio garantizan el trabajo correcto y seguro del dispositivo.

Asimismo se deben respetar todos los reglamentos locales de prevención de accidentes y los principios de seguridad e higiene del trabajo.

La manual de instrucciones constituye un elemento integral del dispositivo y se recomienda mantenerla en un sitio de fácil acceso, para que las personas que instalan, realicen trabajos de conservación y de servicio, o de limpieza del equipo tengan acceso permanente a ella.

Si entrega el dispositivo a una tercera persona, debe también entregarle este manual de instrucciones.

## 1. Seguridad

El dispositivo se ha fabricado conforme a principios técnicos actualmente reconocidos. Sin embargo, el dispositivo puede ser fuente de peligros si se utiliza de manera incorrecta o distinta para la cual ha sido diseñado.

Todas las personas que utilicen el dispositivo, deben respetar las recomendaciones e indicaciones contenidas en este manual de instrucciones.

### 1.1 Explicación de los símbolos

Las indicaciones de seguridad y los aspectos técnicos más importantes se han marcado con símbolos adecuados en la presente instrucción de servicio. Estas indicaciones hay que respetarlas absolutamente para evitar posibles accidentes, perjuicios para la salud y la vida, así como daños materiales.



**¡PELIGRO!**

**Este símbolo indica un peligro directo, cuya consecuencia podría ser lesiones graves en el cuerpo o incluso la muerte.**



**¡ADVERTENCIA!**

**Este símbolo indica una situación peligrosa, que podría causar lesiones graves en el cuerpo o incluso la muerte.**



### ¡SUPERFICIE CALIENTE!

El símbolo indica que la superficie del dispositivo ésta caliente durante su funcionamiento. ¡Ignorar esta advertencia conlleva riesgo de quemaduras!



### ¡ATENCIÓN!

Este símbolo indica la posible existencia de situaciones de riesgo que podrían ocasionar lesiones leves o daños, mal funcionamiento y/o deterioro del dispositivo.



### ¡INDICACIÓN!

Este símbolo indica consejos e información que debe respetar para que la utilización del dispositivo sea efectiva y sin fallos.

## 1.2 Indicaciones de seguridad

- El dispositivo no está indicado para el uso de personas (incluidos niños) con alguna disfunción física, sensorial o mental, o que no tengan la suficiente experiencia y/o conocimiento, a menos que estas personas estén bajo la supervisión de un adulto responsable de su seguridad o que hubieran recibido de él indicaciones de cómo debe ser utilizado el dispositivo.
- Los niños deben estar bajo supervisión para estar seguro de que no jueguen con el aparato ni lo arranquen.
- Este dispositivo no está equipado con un termostato que regule la temperatura del ambiente. No utilice el dispositivo en espacios pequeños, con presencia de personas de movilidad reducida, a menos que durante el funcionamiento del dispositivo se garantiza una supervisión constante.
- Durante el funcionamiento del dispositivo, **nunca** lo deje sin supervisión.
- No utilice el dispositivo con un interruptor programable, temporizador o dispositivos de conmutación automática.

- El dispositivo puede usarse solo en estado técnico fiable y seguro para el uso. En caso de averías en el funcionamiento desconecte el dispositivo de la alimentación (¡retire el enchufe de la red) y consulte al servicio.
- No se debe permitir a los niños el acceso al material de embalaje, tales como sacos de plástico y espuma de poliestireno. **¡Riesgo de asfixia!**
- Los trabajos de mantenimiento y reparación deben ser realizados únicamente por técnicos cualificados empleando piezas de repuesto y accesorios originales. **¡No intente nunca reparar usted mismo el dispositivo!**
- Se prohíbe usar accesorios y piezas de repuesto no recomendadas por el fabricante. Su uso podría provocar situaciones peligrosas para el usuario, el dispositivo sufrir daños o causar perjuicios para la salud o vida de las personas, además se pierde la garantía.
- Sin la autorización del fabricante se prohíbe terminantemente realizar cualquier cambio o modificación del dispositivo, para así evitar riesgos de peligro y garantizar su funcionamiento óptimo.



## **¡PELIGRO! ¡Riesgo de choque eléctrico!**

Con el fin de evitar los resultados del peligro, se deben seguir las siguientes precauciones de seguridad.

- No permitir que el cable de alimentación entre en contacto con fuentes de calor o cantos agudos. El cable de alimentación no debe colgar de la mesa ni de ningún otro tipo de tablero. Debe tener cuidado de que nadie pise el cable ni pueda tropezar con él.
- El cable de alimentación no puede estar doblado, aplastado ni enredado, siempre debe estar totalmente desenrollado. No colocar nunca el dispositivo u otros objetos sobre el cable de alimentación.

- No se debe cubrir el cable de alimentación. El cable de alimentación no debe encontrarse en la zona de trabajo.
- El cable de alimentación debe ser revisado periódicamente para determinar si presenta algún daño. No utilice el dispositivo con el cable de alimentación dañado. Si el cable está dañado, deba encargarle al servicio técnico o a un técnico calificado su sustitución.
- El cable de alimentación se debe siempre desacoplar de la toma de corriente tirando únicamente del enchufe.
- No trasladar, mover ni levantar el dispositivo por el cable de alimentación.
- Nunca enrolle el cable de alimentación alrededor de la radiador.
- En ningún caso se debe abrir la carcasa del dispositivo. En el caso de modificar el circuito eléctrico o manipular el diseño eléctrico o mecánico existe el **riesgo de choque eléctrico**.
- ¡No coloque objetos extraños en las aperturas del dispositivo!  
¡Esto puede provocar choques eléctricos y dañar el dispositivo!
- El dispositivo no puede estar expuesto a vibraciones y otros temblores.
- Aunque la radiador está protegida contra salpicaduras de agua, no debe utilizarse durante la lluvia.
- Nunca sumerja el dispositivo, el cable de alimentación y el enchufe en agua u otros líquidos.
- Se prohíbe usar detergentes cáusticos y evite que el agua penetre el dispositivo.
- **No** se debe nunca utilizar el dispositivo con las manos húmedas o estando sobre una superficie mojada.
- Desenchufar el dispositivo de la toma de corriente,
  - cuando el dispositivo no está siendo utilizado,
  - si durante su funcionamiento hay interferencias,
  - antes de limpiar el dispositivo.



## ¡SUPERFICIE CALIENTE! ¡Riesgo de quemaduras!

Con el fin de evitar los resultados del peligro, se deben seguir las siguientes precauciones de seguridad.

- Durante el funcionamiento la carcasa y las ranuras protectoras se calientan fuertemente, no toque estos elementos durante el funcionamiento del dispositivo.
- Incluso después de apagar el dispositivo, éste permanece caliente durante algún tiempo. Antes de iniciar la limpieza, moverlo o llevar a otro sitio, espere hasta que se enfríe lo suficiente.
- **Nunca** mueva el dispositivo durante su funcionamiento.
- Mantenga a los niños y los animales alejados de la radiador. Los niños nunca deben atender la radiador.



## ¡ADVERTENCIA! ¡Riesgo de incendio o de explosión!

Con el fin de evitar los resultados del peligro, se deben seguir las siguientes precauciones de seguridad.

- No utilice el dispositivo cerca de los tanques de gas, gasolina, pinturas, alcohol etílico, alcohol u objetos inflamables. Las temperaturas altas pueden provocar la evaporación de éstos y al entrar en contacto con las fuentes de ignición pueden provocar la deflagración y, en consecuencia, causar daños personales y materiales.
- La radiador está destinada únicamente al uso doméstico. Nunca utilice el dispositivo en invernaderos, espacios cerrados para animales o edificios similares, ya que a menudo se encuentran allí objetos inflamables o gran cantidad de polvo, que también puede resultar peligroso.
- **Nunca** seque encima del dispositivo prendas de ropa, toallas u objetos parecidos. **¡Peligro de sobrecalentamiento e incendio!**

- En caso de incendio, antes de tomar las medidas adecuadas que conduzcan a extinguir el fuego, retire el enchufe de la toma de corriente. Asegure el suministro suficiente del aire fresco.

**Atención:** Nunca apague el fuego con agua cuando el dispositivo está enchufado a la toma de corriente. **¡Peligro de choques eléctricos!**

### 1.3 Utilización de acuerdo a su uso previsto

La seguridad de explotación del dispositivo está garantizada únicamente si el dispositivo es utilizado de acuerdo a su uso previsto, de acuerdo con los datos contenidos en las instrucciones de empleo.

Todas las actividades técnicas, tales como el montaje y el mantenimiento, deben ser realizadas únicamente por personal cualificado.

**La radiador ha sido diseñada tanto para espacios interiores como exteriores y puede ser utilizada al aire libre y en espacios cerrados con la condición de respetar las instrucciones de seguridad descritas en este manual.**

**La radiador por infrarrojos está destinada únicamente al uso doméstico.**

**Nunca** utilice el dispositivo en invernaderos, espacios cerrados para animales y edificios similares.



**¡ATENCIÓN!**

**El uso del dispositivo de modo distinto para el cual ha sido diseñado está prohibido y se considerará como explotación incompatible.**

**No se admitirá ningún tipo de reclamación hacia el fabricante y/o sus representantes a título de daños surgidos por razones de una explotación inadecuada del dispositivo.**

**Todos los daños que surjan durante la explotación inadecuada del dispositivo serán responsabilidad única y exclusiva del usuario.**



## 2. Informaciones generales

### 2.1 Responsabilidad del fabricante y la garantía

Todas las informaciones contenidas en estas instrucciones se han presentado conforme a los reglamentos vigentes, conocimientos actuales de fabricación e ingeniería y en base a nuestro conocimiento y experiencia de varios años.

Asimismo la traducción de la manual de instrucciones se ha realizado escrupulosamente. Sin embargo no nos hacemos responsables por errores eventuales en la misma. La versión que decide es la manual de instrucciones anexada en idioma alemán.

En el caso de encargos de modelos especiales u opciones adicionales, así como en situaciones donde se aplican los conocimientos técnicos más recientes, el dispositivo entregado puede diferenciarse de las informaciones y figuras contenidas en la presente instrucción de servicio.



**¡ATENCIÓN!**

**¡Antes de iniciar cualquier operación relacionada con el dispositivo, sobre todo antes de ponerlo en marcha, leer con atención las presentes instrucciones de uso!**

El fabricante **no se hace responsable** de los daños y fallos derivados de:

- el incumplimiento de las instrucciones de uso y limpieza;
- el uso inapropiado;
- la introducción de cambios por el usuario;
- el uso de piezas de recambio no admitidas.

Nos reservamos el derecho de realizar cambios técnicos en el producto con el propósito de mejorar las propiedades utilizables del dispositivo.

### 2.2 Protección de los derechos de autor

La presente instrucción de servicio, así como los textos, dibujos, fotos y otros elementos que contiene están protegidos por derechos de autor. Sin la autorización escrita del fabricante se prohíbe estrictamente duplicar el contenido de la manual de instrucciones de cualquier forma y modo (también fragmentos), así como su utilización y/o el traspaso de su contenido a terceros. El quebrantamiento de lo anteriormente mencionado tendrá efectos de indemnización. Nos reservamos el derecho de reclamaciones posteriores.



**¡INDICACIÓN!**

**Los datos, textos, dibujos, fotografías y otras descripciones de la presente instrucción están protegidos por las leyes en materia de derechos de autor y de propiedad industrial. Su uso ilegal será motivo de sanción jurídica.**

### 2.3 Declaración de Compatibilidad



El dispositivo actualmente cumple las normas vigentes y las directrices de la Unión Europea. Esto está confirmado en la Declaración de Compatibilidad WE. A petición del cliente podemos enviar dicha Declaración de Compatibilidad WE.

## 3. Transporte, embalaje y almacenaje

### 3.1 Control de entregas

Tras la entrega, hay que revisar inmediatamente si el dispositivo está completo y si no sufrió daños durante el transporte. En caso de confirmar daños de transporte visibles no hay que aceptar el dispositivo, o bien recibirlo condicionalmente.

Los daños hay que detallarlos en los documentos de transporte / o en la lista de entrega del agente expedidor.

Los daños ocultos hay que comunicarlos directamente tras su confirmación, ya que las reclamaciones de indemnización sólo se pueden hacer dentro de los plazos de reclamación vigentes.

### 3.2 Embalaje

Rogamos no tirar el cartón del dispositivo. Puede ser útil para guardar el dispositivo durante mudanzas o al enviarlo a nuestro punto de servicio en caso de daños o averías del mismo. Antes del ponerlo en marcha retire todo el material externo e interno del empaque.



**Durante la recuperación del embalaje hay que cumplir los reglamentos vigentes del país dado. Los materiales de empaque con propiedades de reuso hay que reciclarlos.**

Por favor, revise si el dispositivo y los accesorios se encuentran en el juego. Si faltasen partes, rogamos contactar con nuestro Departamento de Servicio de Atención al Cliente.

### 3.3 Almacenaje

Se recomienda no abrir el embalaje hasta el momento de instalación del dispositivo, y durante el almacenamiento hay que ajustarse a las designaciones del modo de colocar y almacenar el embalaje.

Los dispositivos empacados hay que almacenarlos siempre conforme a las siguientes condiciones:

- no almacenar al aire libre,
- mantener en un sitio seco, proteger del polvo,
- proteger contra la acción agentes agresivos,
- proteger contra la luz solar,
- evitar sacudidas mecánicas,
- En caso de un almacenaje prolongado (por más de tres meses), controlar regularmente el estado de todas partes y el embalaje. Si es necesario, renueve el dispositivo.

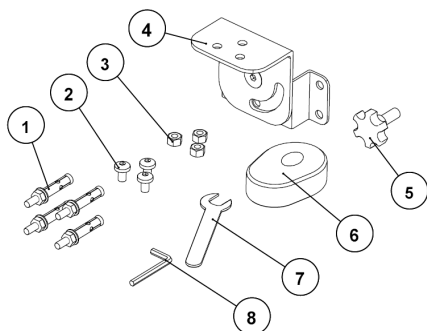
## 4. Especificaciones técnicas

### 4.1 Datos técnicos

<b>Denominación</b>	<b>Radiador W2000 E para montaje en pared</b>
Código:	<b>825215</b>
Material:	Aluminio
Fabricación:	<ul style="list-style-type: none"> <li>▪ tubos calentadores de infrarrojos 2000 W</li> <li>▪ adecuado para interior y exterior</li> <li>▪ soporte mural para un montaje fácil, inclinable hasta 90°</li> <li>▪ interruptor principal, interruptor ENC./APAG.</li> <li>▪ salida del cable en la parte de atrás de la radiador</li> <li>▪ longitud de cable: 1,7 m</li> </ul>
Potencia y tensión de alimentación:	2 kW / 230 V 50 Hz
Tipo de protección	IP54
Medidas:	anch. 615 x prof. 60 x alt. 100 mm
Peso:	1,6 kg
Accesorios:	1 mando a distancia, material de montaje

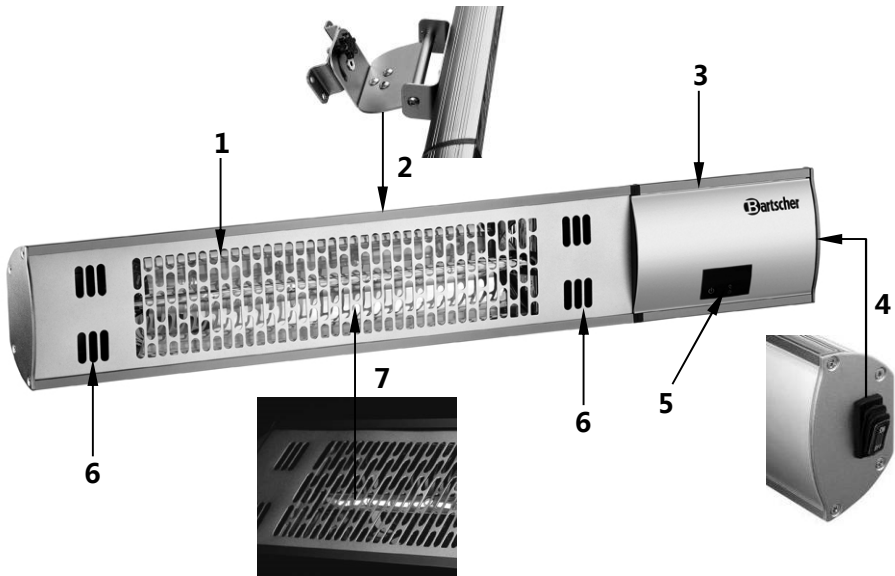
¡Se reserva el derecho de hacer cambios!

### Los elementos incluidos



N.º	Denominación	Cantidad
①	Ancla M6*50	4
②	Tornillos M6*10	3
③	Tuercas M6	3
④	Soporte mural inclinable	1
⑤	Tornillo de bloqueo de la posición	1
⑥	Mando a distancia	1
⑦	Llave española M6	1
⑧	Llave Allen	1

## 4.2 Presentación de las partes del dispositivo



- 1 Ranuras protectoras
- 2 Soporte mural
- 3 Carcasa
- 4 Interruptor principal
- 5 Panel de control
- 6 Rejillas de ventilación
- 7 Tubo calentador por infrarrojos

## 5. Instalación y servicio

### 5.1 Instalación

- Desempaquete el dispositivo y retire el material de embalaje. Compruebe si no falta ninguna pieza.

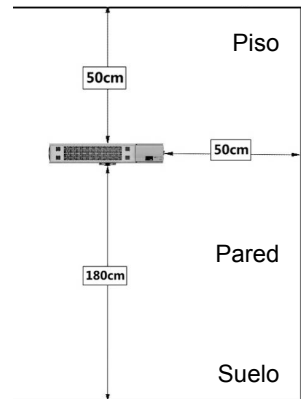


**¡ATENCIÓN!**

**Nunca retire la placa identificativa ni las etiquetas de advertencia.**

#### Lugar de montaje

- Puede instalar la radiador al aire libre o en un espacio cerrado grande y de buena ventilación. Compruebe que en el lugar de instalación la alta temperatura no afecte directamente a diferentes obstáculos u objetos (por ejemplo, las ramas, los muebles, las cortinas u otros objetos inflamables).
- **Nunca** coloque el dispositivo cerca de combustibles o materiales inflamables.
- No coloque cerca del dispositivo líquidos inflamables, gases u otros objetos inflamables. **¡Peligro de incendio!**
- **Nunca** coloque el dispositivo en las inmediaciones de piscinas, estanques, saunas, baños y aseos.
- Nunca utilice la radiador en zonas muy polvorrientas y con riesgo de explosión.
- **Nunca** coloque el dispositivo directamente por encima o debajo de una toma de corriente en la pared.
- El montaje del dispositivo debe realizarse solamente sobre o debajo de los materiales no inflamables (**la madera queda excluida**, etc.).
- Instale la radiador en la pared manteniendo un gran espacio libre en su alrededor. Debe mantener las siguientes distancias mínimas:
  - a) **50 cm** de distancia de la pared u otros objetos por ambos lados;
  - b) **50 cm** del techo;
  - c) La altura de montaje desde el suelo es de **180 cm**.
- La radiador debe montarse a una distancia segura (espacio libre), de al menos **2,0 m de materiales inflamables y paredes de cristal**.



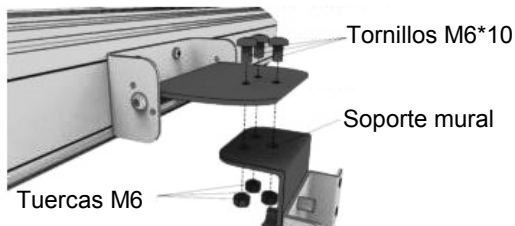
- En caso de instalación del dispositivo en talleres o garajes, donde se utilizan barnices inflamables o combustibles, debe mantenerse la distancia de al menos **4 metros** de las fuentes de peligro.
- Si el dispositivo se instala en zonas donde se realiza cualquier tipo de pintura por pulverización, éste no puede estar en funcionamiento durante los trabajos de pintura.
- Monte el dispositivo de tal modo que el enchufe sea fácilmente accesible para desencharfar rápidamente si fuese necesario.

## Montaje

- El dispositivo está destinado para el montaje en pared. Para su montaje utilice el material de sujeción suministrado. Siga los siguientes pasos:

### Paso 1:

Utilizando los 3 tornillos M6\*10 y las 3 tuercas fije la radiador al soporte mural.



### Paso 2:

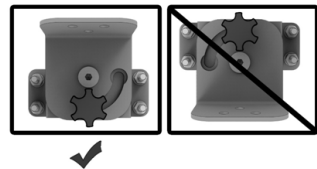


**¡ADVERTENCIA!**

**Al instalar el soporte mural tenga en cuenta la ilustración de la derecha para evitar el riesgo de incendio causado por el sobrecalentamiento del equipo electrónico.**

correcto

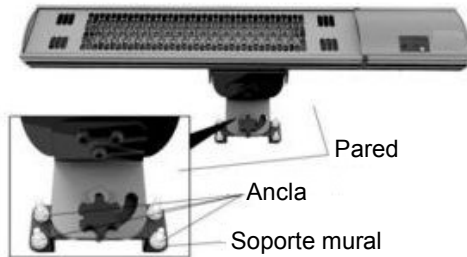
incorrecto



Marque en la pared 4 puntos de perforación, a la altura mínima de 180 cm, utilizando los agujeros en el soporte mural. Taladre 4 orificios y deposite en ellos las 4 anclas M6\*50 incluidas.

Con la llave española desenrosque las tuercas y, a continuación, retire las arandelas elásticas y arandelas normales de los tornillos prisioneros que forman parte de las anclas. Los elementos retirados se utilizarán en el siguiente paso.

Coloque el soporte mural de la radiador en los tornillos prisioneros de las anclas. Coloque las arandelas elásticas y normales en los tornillos prisioneros y atornille el soporte a la pared con las tuercas.



**¡ATENCIÓN!**

**¡Use el aparato solo en posición horizontal!**

## Cambio del ángulo de inclinación



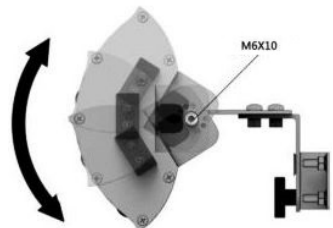
**¡ADVERTENCIA! ¡Riesgo de quemaduras!**

**¡La radiador durante su funcionamiento se calienta fuertemente!**

**¡Nunca cambiar el ángulo de inclinación el radiador por infrarrojos durante el funcionamiento del dispositivo!**

**Antes de proceder a realizar cambios, desconecte el dispositivo de la toma de corriente y espere hasta que se enfríe.**

- El ángulo de inclinación de la radiador puede regularse de 0° a 90°.
- Para cambiar el ángulo de inclinación utilice una llave Allen adecuada y afloje los dos tornillos M6\*10 que se encuentran junto al soporte mural (dib. de la derecha).
- Ajuste el ángulo de inclinación deseado. A continuación, vuelva a apretar los tornillos sueltos con la llave Allen.



**¡ATENCIÓN!**

**¡El ángulo de inclinación puede cambiarse solo de la manera mostrada en la figura!**

## Conexión



**¡PELIGRO! ¡Riesgo de choque eléctrico!**

**¡En el caso de una instalación incorrecta el dispositivo podría provocar daños!**

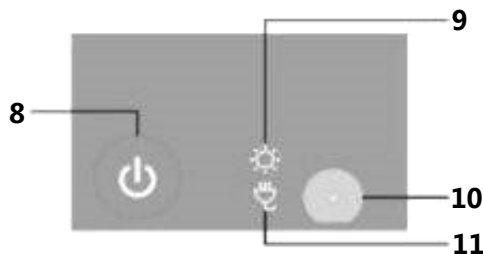
**Antes de comenzar la instalación debe comparar los datos de la red eléctrica local con los datos técnicos del dispositivo (ver tabla nominal). ¡Conectar el dispositivo únicamente con una conformidad plena!**

- **Nunca** conecte el dispositivo a la toma de corriente antes de que se monte correctamente en la pared.
- El dispositivo debe estar conectado a tierra.
- El circuito de la toma de corriente debe tener una protección de por lo menos 16 A. Conecte el aparato directamente a una toma de corriente individual con contactos de protección; no utilice ladrones ni enchufes múltiples.

## 5.2 Servicio

- Antes de utilizar el dispositivo, límpielo de acuerdo con las instrucciones del punto 6 “**Limpieza**”.

### Panel de control



- 8** Interruptor **ENC./APAG.**
- 9** Indicador del modo de trabajo (rojo)
- 10** Receptor de infrarrojos para el mando a distancia
- 11** Indicador del modo de espera (rojo)



## Puesta en marcha del dispositivo

- Conecte el dispositivo al enchufe individual con toma de tierra.
- Encienda el dispositivo presionando el interruptor principal en el lado derecho del dispositivo, colocándolo en la posición "ON". Se encenderá el indicador del modo de espera del panel de control.
- Para encender el tubo calentador, debe presionar el interruptor **ENC./APAG.** del panel de control o utilizar el mando a distancia incluido.

## Mando a distancia

Utilizando el botón del **mando a distancia** se puede encender o apagar el tubo calentador en cualquier momento, según sus necesidades.



**1 pulsación → calentador encendido**

**Pulsar nuevamente → calentador apagado,  
el dispositivo en modo de espera**

- Los tubos calentadores que emiten la radiación infrarroja comienzan de inmediato a dar calor.



**¡SUPERFICIE CALIENTE! ¡Riesgo de quemaduras!**

**Durante el funcionamiento, la radiador se calienta fuertemente. Nunca toque el dispositivo durante su funcionamiento e inmediatamente después de apagarlo.**

- Una vez finalizado el uso de la radiador, apáguela con el interruptor principal que se encuentra en el lado derecho, colocándolo en la posición "OFF", y desenchúfela de la toma de corriente (¡desacoplar el enchufe!).

## 6. Limpieza



**¡ADVERTENCIA!**

**Antes de proceder a la limpieza, apague el dispositivo utilizando el interruptor principal, desenchúfelo de la toma de corriente (¡desacoplar el enchufe) y espere hasta que se enfríe.**

**Para limpiar el aparato no deben utilizar chorros de agua a presión.**

**Vigilar que no entre agua en el dispositivo.**



**¡ATENCIÓN!**

**Nunca utilice agentes limpiadores agresivos o abrasivos.**

**¡No utilice productos de limpieza inflamables (por ejemplo, gasolina o disolventes)!**

**No utilice objetos afilados o punzantes.**

- Limpie el dispositivo con frecuencia.
- Limpie la carcasa del dispositivo con un paño suave y húmedo y, a continuación, seque bien las superficies que ha limpiado.
- Limpie las ranuras protectoras con un cepillo suave o una aspiradora.
- Para limpiar el dispositivo utilice únicamente un paño suave.
- Cualquier trabajo de mantenimiento y reparaciones, incluida la sustitución de los tubos calentadores, deben ser realizados por un electricista.

### **Almacenamiento del dispositivo**

- Si el dispositivo se queda durante más tiempo sin uso, debe ser desmontado.
- Limpie el dispositivo según las instrucciones y almacénelo en un lugar seco, limpio y protegido del frío, sol y de los niños.
- Tape el dispositivo para protegerlo del polvo y la suciedad.
- No coloque encima del dispositivo objetos pesados.

## 7. Recuperación

### Dispositivos antiguos



Los electrodomésticos están marcados con este símbolo. Está prohibido tirar a la basura electrodomésticos. Si no se puede utilizar más un aparato, el consumidor está obligado a entregarlo separadamente del resto de la basura en un punto de recogida del municipio.



#### ¡INDICACIÓN!

Los electrodomésticos deben ser aprovechados y eliminados de forma profesional para evitar un impacto medioambiental.

- Desconecte el aparato de la corriente y corte el cable de alimentación.