

105997 / IW 35-EB



РУССКИЙ

Содержание

1. Безопасность	178
1.1 Значение символики.....	178
1.2 Меры предосторожности.....	179
1.3 Использование по назначению.....	184
1.4 Использование не по назначению.....	184
2. Общие сведения	185
2.1 Ответственность и гарантийные обязательства	185
2.2 Защита авторских прав	185
2.3 Декларация о нормативном соответствии.....	185
3. Транспортировка, упаковка и хранение	186
3.1 Транспортная инспекция.....	186
3.2 Упаковка	186
3.3 Хранение	186
4. Технические данные	187
4.1 Описание частей прибора.....	187
4.2 Технические характеристики	188
5. Инсталляция.....	189
5.1 Место установки	189
5.2 Монтаж	190
5.3 Подключение к электросети	191
6. Обслуживание.....	192
6.1 Способ работы индукционных нагревательных приборов	192
6.2 Соответствующая посуда	193
6.3 Обслуживание.....	194
7. Очистка.....	196
8. Возможные неисправности	197
9. Утилизация	198

Bartscher GmbH
Franz-Kleine-Str. 28
33154 Salzkotten
Германия

Тел.: +49 5258 971-0
Факс: +49 5258 971-120
Горячая линия - техническая поддержка:
+49 5258 971-197
www.bartscher.com



Перед эксплуатацией прибора прочитать инструкцию по эксплуатации и хранить ее в доступном месте!

Эта инструкция по эксплуатации описывает установку, обслуживание и уход за прибором и служит важным информационным источником и справочником.

Знание и выполнение всех содержащихся в ней мер предосторожности и инструкции по эксплуатации является предпосылкой безопасной и правильной работы с прибором.

Кроме этого, необходимо соблюдать действующие на территории пользования прибором указания по предотвращению несчастных случаев и общие указания по безопасности.

Инструкция по эксплуатации является частью продукта и должна храниться в месте, всегда доступном для персонала по установке, эксплуатации и чистки прибора.

В случае передачи прибора третьему лицу, ему необходимо передать также данную инструкцию по обслуживанию.

1. Безопасность

Прибор изготовлен согласно действующим в данный момент правилам техники. Несмотря на это прибор может представлять опасность, если им пользоваться не в соответствии с руководством по эксплуатации или не по прямому назначению.

Все лица, пользующиеся прибором, должны соблюдать указания, содержащиеся в данной инструкции по обслуживанию.

1.1 Значение символики

Важные технические указания и меры предосторожности выделены в данной инструкции по эксплуатации символами / знаками. Необходимо обязательно соблюдать эти указания во избежание несчастных случаев, человеческих и вещественных ущербов.



ОПАСНО!

Этот символ сигнализирует о непосредственной угрозе, последствием которой могут стать серьезные телесные повреждения или смертельные исходы.



ОСТОРОЖНО!

Этот символ сигнализирует об опасных ситуациях, которые могли бы привести к тяжелым телесным повреждениям или к смертельному исходу.



ГОРЯЧАЯ ПОВЕРХНОСТЬ!

Символ предупреждает о горячей поверхности прибора во время его работы. Пренебрежение предупреждения может привести к получению ожогов!



ВНИМАНИЕ!

Этот символ сигнализирует о возможных опасных ситуациях, которые могли бы привести к легким телесным повреждениям или травмам, дефектному действию и/или поломке прибора.



ВНИМАНИЕ! Магнитное поле!

Этот символ информирует о том, что магнитные поля, возникающие во время работы прибора, могут стать причиной помех.



УКАЗАНИЕ!

Этот символ выделяет советы и информацию, которые следует соблюдать для обеспечения эффективного и безаварийного обслуживания прибора.

1.2 Меры предосторожности

- Этот прибор не предназначен для пользования лицами (включая детей) с ограниченными физическими, сенсорными, интеллектуальными способностями, недостаточным опытом и знаниями о приборе, если они не находятся под контролем лица, отвечающего за их безопасность, или не получили от него соответствующие указания по использованию прибора.
- Дети должны находиться под наблюдением взрослых, чтобы иметь уверенность, что они не играют с прибором и не включают его.
- Во время эксплуатации прибора **никогда** не оставлять его без присмотра.
- Прибор следует использовать исключительно в закрытых помещениях.
- Прибор **не** предназначен для работы с внешним таймером или дистанционным управлением.

- Прибор можно использовать только в случае, если его техническое состояние не вызывает сомнений касательно исправности и безопасности. В случае изъянов в действии прибора отсоединить его от источника питания и сообщить в сервисный центр.
- Сделать невозможным доступ детей к упаковочным материалам, таким как полиэтиленовые пакеты или пенополистироловые элементы. **Опасность удушья!**
- Работы по уходу и ремонту должны проводиться только квалифицированными специалистами при использовании оригинальных запасных частей. **Никогда не пытайтесь сами привести прибор в исправное состояние.**
- Не использовать принадлежности или запасные части, которые не были одобрены изготовителем. Они могут представлять опасность для потребителя или причинить вред прибору или ущерб человеку, к тому же теряется право на удовлетворение гарантии.
- Во избежание повреждений и для обеспечения оптимальной производительности недозволено предпринимать как изменений прибора, так и перестроек, если они чётко не дозволены изготовителем.



ОПАСНО! Опасность поражения электрическим током!

Во избежание последствий угрозы следует соблюдать указанные ниже рекомендации по безопасности.

- Не допускать контакта провода питания с источниками тепла и острыми краями. Провод питания не должен свисать со стола или другого основания. Следите за тем, чтобы никто не мог наступать на провод или спотыкаться об него.
- Провод питания не может подвергаться изгибам, запутыванию, и должен всегда находиться в разложенном состоянии. Никогда не устанавливайте прибор или другие предметы на проводе питания.

- Не накрывать провод питания. Провод питания не должен находиться в зоне работы.
- Провод питания регулярно проверять на предмет повреждений. Не использовать прибор с поврежденным проводом питания. Если провод поврежден, во избежание опасности, его замену следует поручить персоналу сервисного обслуживания или электрику.
- Провод питания следует всегда отсоединять от розетки с помощью вилки.
- Никогда не перемещать, не передвигать и не поднимать прибор с помощью провода питания.
- Ни в коем случае не открывать корпус прибора. В случае нарушения электрических присоединений или модификаций электрической или механической конструкции, появится **угроза поражения электрическим током**.
- Никогда не погружать прибор, провод питания и вилку в воду или другие жидкости.
- Не применять никакие едкие чистящие вещества и следить за тем, чтобы вода не попала в прибор.
- Никогда не обслуживать прибор влажными руками или стоя на мокром основании.
- Вынуть вилку из гнезда,
 - если прибор не используется.
 - если во время эксплуатации появятся помехи,
 - перед очисткой прибора.



ГОРЯЧАЯ ПОВЕРХНОСТЬ! Опасность получения ожогов!

Во избежание последствий угрозы соблюдайте указанные ниже рекомендации.

- Во время работы варочная поверхность сильно нагревается. **Следует помнить**, что во время приготовления сама индукционная плита не вырабатывает тепла. Однако поверхность для приготовления может нагреваться от горячей посуды!

По окончании процесса приготовления поверхность остается горячей. Не прикасаться к поверхности!

- На варочной поверхности не следует оставлять какие-либо металлические кухонные принадлежности, крышки от кастрюль, ножи и другие предметы. После включения прибора такие предметы могут сильно нагреваться.
- Помните о том, что предметы как кольца, часы и т.д. могут нагреваться, находясь поблизости от варочной поверхности.
- Во избежание перегрева, на поверхности прибора не следует класть алюминиевую фольгу или металлические пластины.



ОСТОРОЖНО! Угроза возникновения пожара!

Во избежание последствий угрозы соблюдайте указанные ниже рекомендации.

- Избегайте длительного нагревания масел и жиров! Перегретое масло или жир может быстро воспламениться. Если на варочной поверхности произойдет воспламенение, выключите прибор и потушите пламя с помощью большой крышки, тарелки или влажной салфетки. **Никогда не гасите огонь водой!** После погашения пламени подождать, пока посуда на варочной поверхности остынет и обеспечить приток соответствующего количества свежего воздуха.



ОСТОРОЖНО! Опасность взрыва!

Во избежание последствий угрозы соблюдайте указанные ниже рекомендации.

- Вблизи прибора не могут находиться никакие горючие (легко воспламеняющиеся) пластмассовые емкости, кислые или щелочные субстанции, поскольку это может сократить живучесть прибора, а при включении может возникнуть угроза дефлаграции.

- На индукционной варочной поверхности не следует подогревать закрытые емкости, например, консервные банки. В результате действия вакуума емкости или банки могут взорваться (лопнуть). Консервную банку лучше подогревать в открытом виде в кастрюле с небольшим количеством воды, которая с целью подогрева устанавливается на варочной поверхности.



ВНИМАНИЕ! Опасность со стороны электромагнитного поля!

Во избежание последствий угрозы соблюдайте указанные ниже рекомендации.

- Магнитные предметы, как кредитные карточки, носители данных или калькуляторы не могут находиться в непосредственной близости к включенному прибору. Их действие может помешать вырабатываемое прибором магнитное поле.
- Не открывать нижнюю защитную панель!
- Проследить за тем, чтобы посуда для приготовления блюд была всегда установлена посередине рабочей поверхности, а дно посуды максимально закрывало электромагнитное поле.
- Научные исследования подтверждают, что индукционные плиты не создают угрозы. Однако лица с кардиостимулятором должны сохранить как минимуму 60 см расстояние от включенного прибора.



ВНИМАНИЕ!

Во избежание возможных повреждений прибора соблюдайте приведённые ниже указания:

- С целью очистки поверхности не следует использовать острых предметов или жестких чистящих средств.
- Прибор не использовать в качестве полки и не ставить на него пустую посуду.

- Варочная поверхность выполнена из стекла, стойкого к воздействию высокой температуры. В случае повреждения, в том числе в случае возникновения небольшой трещины, немедленно отключить прибор от источника электропитания и обратиться в пункт сервисного обслуживания.

1.3 Использование по назначению

Любое применение прибора с целью, отличающейся от его нормального назначения, запрещено. Такое применение считается формой эксплуатации не по назначению.

Какие-либо претензии по отношению к производителю и/или его уполномоченным в связи с возникшими повреждениями в результате использования прибора не по назначению исключены.

Ответственность за повреждения, возникшие во время использования прибора не по назначению, несет исключительно пользователь.

Безопасность эксплуатации прибора гарантирована только в случае применения, соответствующего назначению в соответствии с данными инструкции по обслуживанию.

Прибор предназначен для использования в домашнем хозяйстве и подобных местах, как например:

- в кухнях для работников магазинов, офисов или подобных местах работы;
- в земледельческих хозяйствах;
- для клиентов в гостиницах, отелях и других подобных жилых помещениях;
- в закусочных.

Встраиваемая индукционная плита Wok предназначена только для приготовления и подогревания блюд с использованием соответствующей посуды.

1.4 Использование не по назначению

Любое отклонение от указанного в пункте **1.3 „Использование по назначению“** запрещено и является использованием, не соответствующим прямому назначению.

Использование не по назначению может привести к телесным повреждениям и вещественному ущербу в результате возникновения опасного электрического напряжения, пламени и высоких температур. С помощью прибора можно выполнять только работы, которые были описаны в данной инструкции по обслуживанию. Неправильная эксплуатация может стать причиной повреждений прибора.

Любое вмешательство в конструкцию прибора, а также его монтаж и техобслуживание могут проводиться исключительно квалифицированными специалистами.

2. Общие сведения

2.1 Ответственность и гарантийные обязательства

Все сведения и указания в этой инструкции по эксплуатации были составлены с учётом действующих предписаний, актуального уровня инженерно-технических исследований, а также нашего многолетнего опыта и знаний.

Переводы инструкции по эксплуатации также сделаны на уровне лучших знаний.

Однако ответственность за ошибки в переводе мы на себя взять не можем.

Основой служит приложенная немецкая версия инструкции по эксплуатации.

Действительный объём поставок может отклоняться при спецзаказах, предъявлении дополнительных заказных условий поставок или по причине новейших технических изменений, отличающихся от описанных здесь объяснений и чертёжных изображений.



ВНИМАНИЕ!

Перед началом каких-либо действий с прибором, особенно перед его включением, внимательно прочитайте инструкцию по обслуживанию!

Производитель не **несет ответственность** за повреждения и вред, возникший вследствие:

- несоблюдения указаний на тему обслуживания и очистки;
- использования не по назначению;
- введения изменений пользователем;
- применения несоответствующих запчастей.

Мы оставляем за собой право на технические изменения продукта в рамках улучшения качества использования и дальнейшего исследования.

2.2 Защита авторских прав

Инструкция по эксплуатации и содержащиеся в ней тексты, чертежи и прочие изображения защищены авторскими правами. Размножения любого вида и в любой форме – даже частично – а также использование и/или передача содержания запрещены без письменного согласия изготовителя. Нарушение ведёт за собой последствие возмещения убытков. Мы оставляем за собой право на предъявление дальнейших претензий.



УКАЗАНИЕ!

Содержание, тексты и прочие изображения защищены авторскими правами и находятся под защитой других прав защиты производства. Каждое злоупотребление наказуемо.

2.3 Декларация о нормативном соответствии



Прибор соответствует действующим нормам и директивам ЕС. Это подтверждается нами в Заявлении о соответствии ЕС. При необходимости мы с удовольствием вышлем Вам Заявление о соответствии.

3. Транспортировка, упаковка и хранение

3.1 Транспортная инспекция

Полученный груз незамедлительно проверить на комплектность и на транспортный ущерб. При внешне опознаваемом транспортном ущербе груз не принимать или принять с оговоркой.

Размер ущерба указать в транспортных документах / накладной/ перевозчика. Подать рекламацию.

Скрытый ущерб reklamировать сразу после обнаружения, так как заявку на возмещение ущерба можно подать лишь в пределах действующих рекламационных сроков.

3.2 Упаковка

Не выбрасывайте упаковочный картон вашего прибора. Он может Вам понадобиться для хранения, при переезде или если Вы в случае возможных повреждений будете высылать прибор в нашу сервисную службу. Полностью освободите прибор перед вводом в строй от внешнего и внутреннего упаковочного материала.



Если Вы намереваетесь выкинуть упаковочный материал, соблюдайте предписания, действующие в Вашей стране. Подвозите вторично перерабатываемый упаковочный материал к месту сбора материалов вторичной переработки.

Проверьте, полностью ли укомплектован прибор и запасные принадлежности. В случае недостачи каких-либо частей свяжитесь с нашей службой Сервиса.

3.3 Хранение

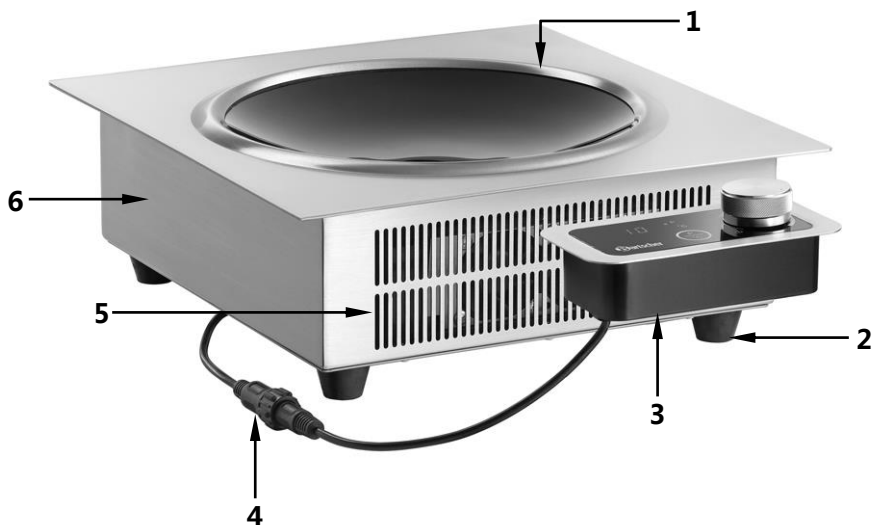
Приборы держать до установки в не распакованном виде, соблюдая нанесённые на внешней стороне маркировки по установке и хранению.

Упаковки хранить исключительно при следующих условиях:

- не держать под открытым небом,
- хранить в сухом и свободном от пыли месте,
- не подвергать воздействию агрессивных веществ,
- предохранять от воздействия солнечных лучей,
- избегать механических сотрясений,
- при длительном хранении (более 3 месяцев) регулярно контролировать общее состояние всех частей и упаковки, в случае необходимости освежить или обновить.

4. Технические данные

4.1 Описание частей прибора



- 1 Варочная поверхность
- 2 Ножки (4)
- 3 Панель управления
- 4 Многополюсный винтовой разъем
- 5 Вентиляционные отверстия
- 6 Корпус

4.2 Технические характеристики

Наименование	Встраиваемая индукционная плита Wok IW35-EB
Артикул:	105997
Материал:	Корпус: нержавеющая сталь, варочная поверхность: стеклокерамика
Цвет:	серебристый / черный
Исполнение:	<ul style="list-style-type: none">▪ Количество конфорок: 1▪ Тип конфорок: индукционные▪ Управление: электронное, поворотный регулятор, сенсорное▪ Подключение прибора: готов к подключению▪ Распознавание кастрюль▪ Защита от перегрева▪ Цифровая индикация▪ Регулирование: мощности, температуры▪ Контрольные лампы: мощность, температура▪ Характеристики:<ul style="list-style-type: none">- под застройку- отдельная панель управления, длина кабеля: 500 мм- 2 вентилятора
Количество уровней мощности:	10, 500 Вт - 3500 Вт
Регулировка температуры:	10 градусов, температурный диапазон: 20 °С Температурный диапазон: 60 °С - 240 °С
Мощность присоединения:	3,5 кВт / 230 В / 50/-60 Гц
Размеры	прибор: Ш 370 x Г 390 x В 135 мм варочная поверхность: Ø 260 мм панель управления: Ш 170 x Г 82 x В 60 мм
Вес:	7,5 кг

Оставляем за собой возможность введения технических изменений!

5. Инсталляция

5.1 Место установки

- Распаковать прибор и утилизировать все упаковочные материалы в соответствии с предписаниями кас. охраны окружающей среды.



ВНИМАНИЕ!

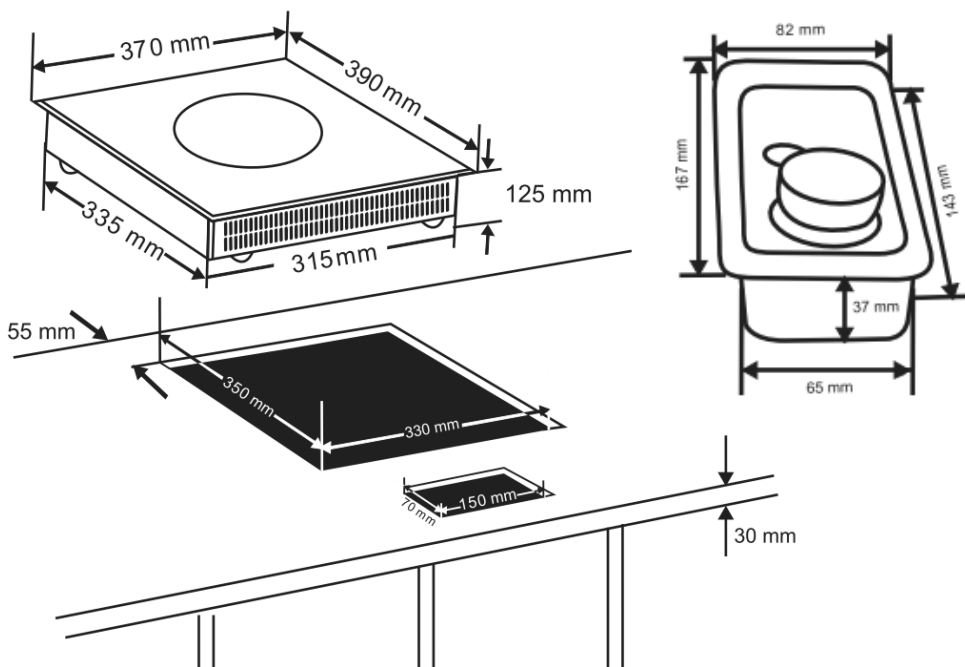
Никогда не удалять с прибора номинальную табличку или предупреждающие обозначения.

- Установить прибор на стабильной, сухой, ровной и водоотталкивающей поверхности, отличающейся стойкостью к воздействию высоких температур.
- **Не** устанавливать прибор вблизи открытых очагов, электропечей, печей или других источников тепла.
- Не следует блокировать или прикрывать отверстие для вентиляции, предназначенное для входа и выхода воздуха из прибора. Это может привести к перегреву прибора.
- Следует соблюдать соответствующее расстояние от стен и предметов вокруг прибора минимум 5 – 10 см.
- **Никогда** не следует устанавливать прибор во влажных и мокрых зонах.
- Не устанавливать прибор вблизи устройств и предметов, подверженных воздействию магнитного поля (например: радио, телевизор, т.п.).
- Прибор следует установить таким образом, чтобы обеспечить беспрепятственный доступ к вилке, чтобы в случае необходимости прибор можно было быстро отключить от источника электропитания.

5.2 Монтаж

Прибор и панель управления приспособлены к застройке в столешнице рабочего стола. Во время монтажа следует соблюдать следующие указания:

1. Для монтажа следует выбрать столешницу рабочего стола, выполненную из материала, стойкого к высоким температурам во избежание его деформации в результате воздействия высоких температур.
2. Убедиться, что толщина столешницы рабочего стола соответствует требованиям касательно нагрузки (как минимум 30 мм).
3. Вырезать в столешнице рабочего стола отверстие согласно рисунку ниже.



4. Обеспечить достаточную вентиляцию вокруг прибора. Обратите внимание, чтобы вентиляционные отверстия не были заблокированы.
5. **Указание:** Безопасное расстояние между нагревательной поверхностью и шкафом над прибором должно составлять как минимум 760 мм, в случае, если не предусмотрено вытяжное кухонное устройство.


5.3 Подключение к электросети



ОПАСНО! Опасность поражения электрическим током!

Прибор может нанести ущерб, если его установка произведена непрофессионально!

Перед установкой сравнить данные местной электросети с техническими сведениями прибора (смотрите заводскую табличку). Прибор подключать только в случае соответствия!

- Контур электрической розетки должен иметь защиту 16А. Подключение следует выполнить только непосредственно к настенному гнезду, запрещается применение разветвителей или розеток с несколькими входами.
- Провода прокладываются под прибором.
- Установить поворотный регулятор в положение „**ВЫКЛ**“ .
- Соединить панель управления и индукционную плиту с помощью многополюсного винтового разъема.
- Подсоединить вилку к одиночной розетке.
Раздастся звуковой сигнал. Теперь прибор находится в режиме **Standby**.

6. Обслуживание

6.1 Способ работы индукционных нагревательных приборов

В индукционных плитах к виткам проволоки под стеклом дается электрическое напряжение. При этом появляется магнитные поля, которые благодаря физическому эффекту напрямую подогревают кастрюлю.

Это экономит время и энергию, потому что здесь не нагреваются, как это происходит в традиционных плитах, сначала нагревательный элемент и стеклянная варочная поверхность.

Следующим плюсом является очень короткое время, требуемое для закипания, что является результатом вышеописанных технических особенностей.

Приток тепла изменяется мгновенно после изменения настройки, и его можно очень точно регулировать. Варочная индукционная поверхность реагирует на изменения настройки так же быстро, как и газовая плита, так как энергия сразу же передаётся на кастрюлю, не нагревая перед этим сначала промежуточных материалов.

Индукционная техника соединяет в себе быстроту реакции и главное достоинство электричества – позволяющее точно дозировать приток тепла.

Дополнительные достоинства индукционной плиты:

- В связи с тем, что нагревательная плита нагревается не напрямую, а от дна посуды, то кипящее блюдо не может сильно пригореть. Нагрев стеклянной варочной поверхности является только эффектом контакта с горячей посудой.
- Если прибор будет включен без посуды на его плите или если посуда будет удалена с плиты, раздастся повторяющийся предупреждающий сигнал и прибор выключится по истечении ок. 30 секунд.
- Прибор сам определяет, находится ли на его нагревательных элементах соответствующая посуда. Если посуда не соответствует индукционным плитам, подача энергии не произойдет. Прибор выключится по истечении ок. 30 секунд.

6.2 Соответствующая посуда

Для обслуживания индукционной настольной плиты вок можно использовать только **округлые** сковороды вок из стали, нержавеющей стали или другого материала, если он предназначен для **индукционного подогревания** (следует соблюдать указания для данной посуды для приготовления),



УКАЗАНИЕ!

Для правильной работы прибора эти сковороды должны иметь магнитное дно (магнит должен быть частью сковороды).

Например, сковорода Wok фирмы Bartscher W360R



- Материал: нержавеющая сталь
- Ненагреваемая ручка: ручка и держатель с другой стороны
- Вместимость: 6 литров
- Диаметр: 360 мм
- Размеры: Ш 640 x Г 360 x В 220 мм
- Вес: 2,85 кг
- В комплект входит крышка из нержавеющей стали

Артикул: 105981

В случае если настольная индукционная плита вок обнаруживает слишком большое отклонение от намагниченной емкости, это может привести к снижению мощности и эффективности защиты от перегрева. Поэтому на настольную индукционную плиту вок нельзя ставить посуду из алюминия, бронзы или неметаллическую посуду.

6.3 Обслуживание

Панель обслуживания



1 Цифровой индикатор

2 Светодиодные контрольные лампы мощности (1-10) и температуры (⌚)

3 Поворотный регулятор

4 Положение „**ВЫКЛ.**” поворотного регулятора (⌚)

5 Кнопка выбора функции мощности / температуры (⌚)

- Перед первым использованием очистить прибор и панель управления в соответствии с указаниями в **разделе 7 „Очистка“**.
- На варочную поверхность поставить соответствующую сковороду Wok с продуктами для приготовления.





ВНИМАНИЕ!

Не устанавливать пустую посуду для приготовления на конфорке.

В результате разогрева пустой посуды активируется защита от перегрева, раздастся звуковой сигнал об ошибке, и прибор выключится.

На цифровом индикаторе появится сообщение об ошибке „E2“.



Снять кастрюлю с конфорки и оставить прибор на несколько минут остывать. Далее можно повторно начать обычную эксплуатацию прибора.

Настройки

Мощность

- Для того чтобы включить прибор следует повернуть поворотный регулятор вправо до момента, когда раздастся „клик“.
- Прибор переключится в режим мощности и на цифровом индикаторе появится **установленный в фабричных условиях режим мощности „1“**. Загорится контрольная лампа режима мощности (1-10).
- С помощью поворотного регулятора можно в любой момент изменить настройки в диапазоне 1-10. На цифровом индикаторе появляется выбранный уровень мощности.

Температура


- Для того чтобы выйти из режима мощности, нажимая кнопку функции , можно перейти в режим температуры. Прибор переходит на **установленную по умолчанию температуру 60 °С**, которая появится на цифровом индикаторе. Загорится контрольная лампочка режима температуры (.
- С помощью поворотного регулятора можно в любой момент изменить настройку в диапазоне 60 °С - 240 °С. Возможны следующие настройки:

60, 80, 100, 120, 140, 160, 180, 200, 220 и 240 °С.



РЕКОМЕНДАЦИЯ!

Во время работы в любой момент можно переключиться с режима

мощности на режим температуры и обратно, нажимая кнопку выбора  и выбирая с помощью поворотного регулятора необходимый уровень мощности и температуры.

- После завершения приготовления или поддержания температуры выключить прибор, поворачивая поворотный регулятор в положение „**ВЫКЛ.**“ ①.



РЕКОМЕНДАЦИЯ!

Индукционная плита выключается автоматически, когда течение 2 часов не будут введены какие-либо настройки. Вентилятор работает с целью охлаждения электроники еще в течение ок. 2 минут.

7. Очистка



ОСТОРОЖНО!

Перед началом очистки выключить прибор (поворотный регулятор повернуть в положение **ВЫКЛ.** ①) и отключить его от источника электропитания (вынуть вилку!). Подождать, пока прибор остынет.

Для очистки прибора не следует использовать струю воды под давлением!

Обращать внимание на то, чтобы вода не попадала в прибор.



ВНИМАНИЕ!

Никогда не следует использовать для очистки острые или агрессивные чистящие средства, которые могли бы поцарапать поверхность прибора. Никогда не следует использовать для очистки средства, содержащие бензин или растворители.

- Прибор следует регулярно очищать.
- **Варочную поверхность, панель управления и корпус** очищать с помощью мягкой влажной салфетки и мягкого, нецарапающего чистящего средства.
- Следует позаботиться о том, чтобы вентиляционные отверстия не содержали пыли и загрязнений, и регулярно их очищать (например, с помощью кисточки или воздуходувки).
- В завершение осушить и отполировать поверхность с помощью мягкой, сухой салфетки.

8. Возможные неисправности

Если в работе прибора возникнут сбои, а на цифровом индикаторе появится код ошибки, следует проверить на основании таблицы ниже, есть ли возможность устранить проблему самостоятельно. В противном случае обратиться в Отдел по обслуживанию клиента или связаться с продавцом.

Код ошибки	Причина	Решение
E1	<ul style="list-style-type: none">• Прибор нагревается слишком сильно (напр. при закрытых вентиляционных отверстиях)• Повреждена часть (например, транзистор).	<ul style="list-style-type: none">• Открыть вентиляционные отверстия. Оставить прибор на несколько минут остывать, после чего он опять будет готов к работе. Если сообщение об ошибке появится опять, следует обратиться к продавцу.• Связаться с продавцом
E2	<ul style="list-style-type: none">• Сработал механизм защиты от перегрева, прибор выключается.	<ul style="list-style-type: none">• Вынуть вилку из розетки. Снять посуду для приготовления с конфорки. Оставить прибор на несколько минут остывать, после чего повторно ввести его в действие.
E3	<ul style="list-style-type: none">• Кратковременное отсутствие напряжения	<ul style="list-style-type: none">• Вынуть вилку из розетки. По истечении нескольких минут можно повторно подключить прибор к розетке. Поручить квалифицированному электрику проверку электросети.

Если не удастся устранить неисправности:

- не открывать корпус,
- сообщить в пункт обслуживания клиента или связаться с продавцом, при этом следует предоставить следующую информацию:
 - вид неисправности;
 - номер артикула и серии (указан на номинальном щитке в задней части прибора);
 - дата покупки.

9. Утилизация

Старые приборы



Электрические приборы имеют этот символ. Нельзя выбрасывать электрические приборы вместе с домашними отходами. Отслуживший прибор нужно по истечении продолжительности службы сдать в утиль согласно местным предписаниям утилизации, отдельно от домашних отходов.



УКАЗАНИЕ!

Электрические приборы должны правильно использоваться и сдаваться в утилизацию во избежание негативного воздействия на окружающую среду.

- Отсоединить прибор от источника питания и удалить провод питания от прибора.